

Bedienungsanweisung Messzelle FlexCell



14.8.2017
Aktualisiert am 03.02.2021

Gaskatel GmbH
Lilienthalstrasse 146
Gebäude 11
34123 Kassel - Deutschland

0561 / 59 190

Electrochemical Test Cell.....	Fehler! Textmarke nicht definiert.
Detailansicht.....	Fehler! Textmarke nicht definiert.
Referenzelektrode	Fehler! Textmarke nicht definiert.
Haber- Luggin- Kapillare.....	8
Elektrolytraum.....	8
Gegenelektrode	9
Arbeitselektrode.....	9
Kontaktierung Arbeitselektrode	9
Gasraum	9
Dichtung.....	9
Heizung.....	10
Inbetriebnahme	11
Betriebsbedingungen.....	11
Warnhinweise	12
Zusammenbau.....	13
Betrieb.....	15
Im Lieferumfang enthalten:.....	15
Fehlersuche.....	16

1 Elektrochemische Messzelle

Um elektrochemische Prozesse zu charakterisieren, wird die sogenannte 3-Elektroden-Anordnung eingesetzt.

Gesteuert werden diese Messungen von Potentiostaten oder Galvanostaten siehe Abbildung 1. Die 3-Elektroden-Anordnung besteht aus

- Arbeitselektrode oder Messelektrode
- Referenzelektrode oder Sensorelektrode
- Gegenelektrode

Vor fast einem Jahrhundert wurde die Referenzelektrode standardisiert. Normalerweise muss man die Wasserstoffelektrode verwenden. Häufiger wird eine AgCl- oder Hg₂Cl₂-Elektrode verwendet. Dies erfordert jedoch eine Korrektur des Potentials in Bezug auf den pH-Wert oder die Temperatur, wenn diese von 25° C abweicht.

Eine Standardisierung ist bei elektrochemischen Testzellen leider nicht erfolgt. Daher existieren hier viele verschiedene Typen mit zum Teil gravierenden Fehlern.

Durch langjährige Erfahrung insbesondere im Brennstoffzellen- und Batteriebereich sowie Korrosionsmessungen ist es uns gelungen eine elektrochemische Messzelle zu konstruieren, die alle diese bekannten Fehler ausschließt.

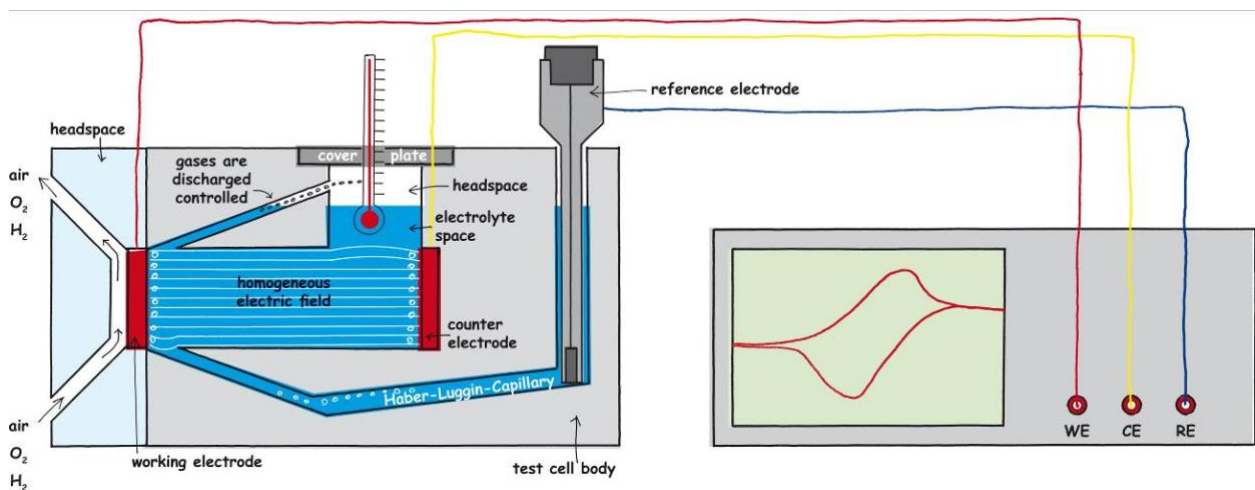


Abbildung 1: Prinzipskizze einer elektrochemischen Testzelle mit angeschlossenerm Potentiostaten.

Hier die meisten typischen Fehler:

- Referenzelektroden: Oft werden AgCl oder Hg₂Cl₂ Referenzen eingesetzt. Diese sind nicht pH abhängig, wohingegen Ihre Messelektrode stets pH abhängig ist. Das bedingt eine numerische Korrektur mit z.T. unbekanntem Faktoren. Die Wasserstoffelektrode kompensiert diesen Einfluss.
- Feldlinien: Sind die Feldlinien nicht parallel so sind auch die Äquipotentiallinien nicht parallel. Dadurch befinden sich die Referenzelektroden oft auf verschiedenen Potentiallinien und dies führt zu Messfehlern. Nur eine rohrförmige Anordnung mit gleichgroßer Mess- und Gegenelektrode garantiert einen parallelen Feldlinienverlauf.
- Haber-Luggin-Kapillare: Durch die Haber-Luggin-Kapillare kann der sogenannte IR-Drop reduziert werden. Damit Messergebnisse zwischen Zellen vergleichbar sind, muss die Haber-Luggin-Kapillare jedoch sehr präzisen und reproduzierbaren Anforderungen genügen. Mit dem Werkstoff Glas ist dies nicht möglich. Hier hilft die Präzision der CNC Fertigung in Kunststoff.

- Gasblasen: Dort wo Glasblasen haften, kann kein Elektrolyt sein. Die Reaktionsfläche wird abgeschattet, es können Lokalelemente entstehen, in der Haber-Luggin-Kapillare führen Gasblasen zu einem dramatischen Anstieg des Widerstandes und der Potentiostat gerät in Schwingungen. Daher ist unsere Haber-Luggin-Kapillare mit einem Festelektrolyten gefüllt.
- Spaltkorrosion: Ist die Probe nicht ordentlich gedichtet, so erfolgt eine elektrochemische Reaktion auch unterhalb der Dichtfläche oder sogar außerhalb der Zelle. Eine funktionierende Probendichtung ist essentiell. Sauerstoffzutritt darf nur kontrolliert erfolgen.
- Reaktionsprodukte der Gegenelektrode: Die Gegenelektrode ist oft als Anode geschaltet. Dabei werden sehr aggressive Ionen an der Gegenelektrode erzeugt. Je nach Elektrolyt können Peroxide, Perchlorate oder Persulfate etc. entstehen. Schon in kleinsten Mengen führen diese zur Korrosion an der Arbeitselektrode. Daher bieten wir eine Zwischenplatte mit Membran zur Trennung von Gegenelektrode und Arbeitselektrode an.
- Glas als Werkstoff: Glas ist zwar recht beständig. Dennoch gehen Silikate in Lösung. Insbesondere bei aggressiven Lösungen wie Laugen ist dies ein Problem. Lichtempfindliche Elektrolyte sind ebenfalls betroffen. Bei sehr schlecht leitfähigen Elektrolyten sorgen dann die leitfähigen Silikatschichten für eine ungleichmäßige Feldlinienverteilung. Die Testzellen von Gaskatel sind aus PP oder PTFE gefertigt.

2 Detailansicht

In der folgenden Abbildung 2 ist ein Schnitt durch die einfache elektrochemische Testzelle zu sehen. In den folgenden Abschnitten sind die einzelnen Elemente genauer erläutert.

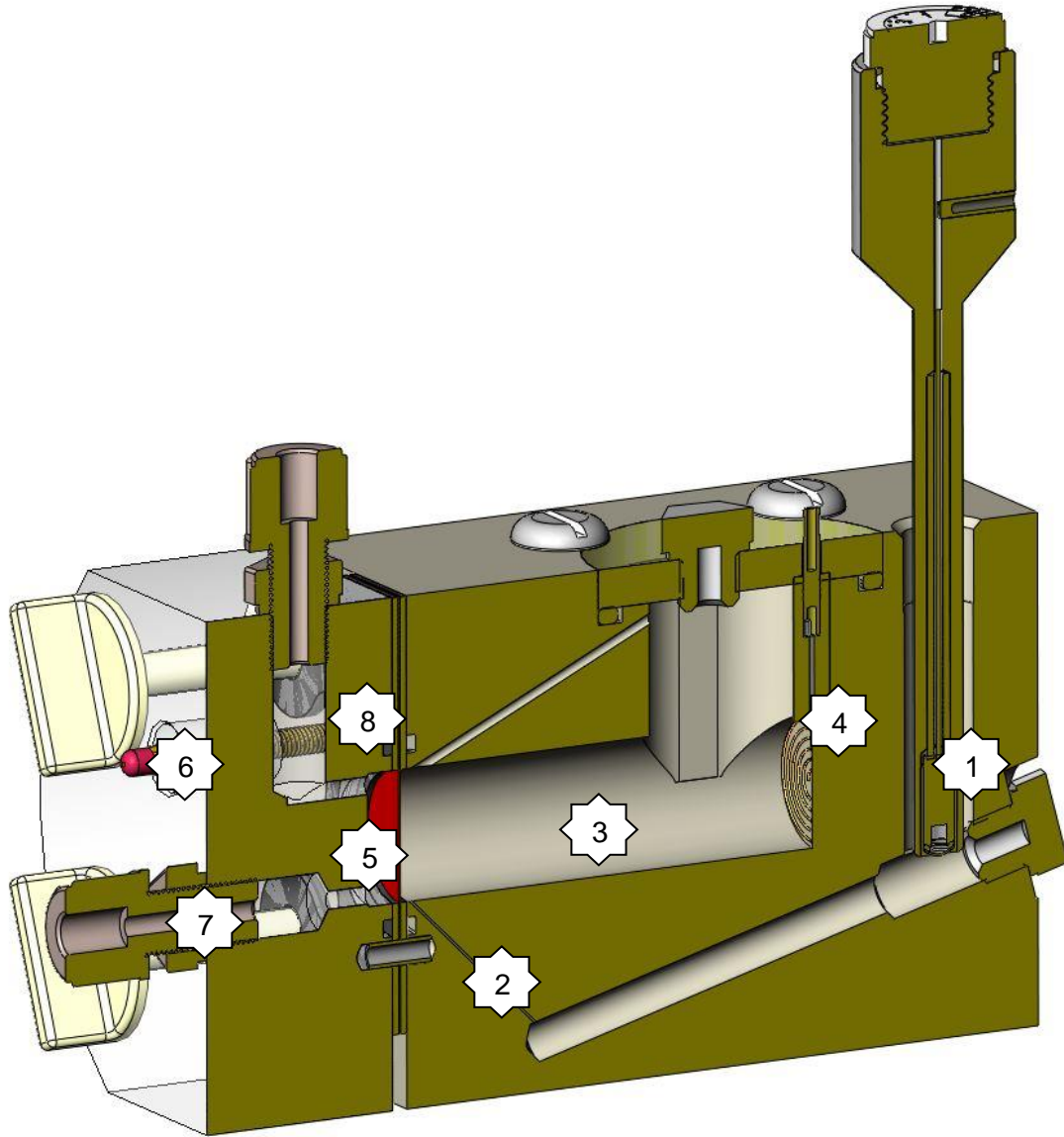


Abbildung 2: Schnitt durch die elektrochemische Testzelle.

Eine weitere Möglichkeit ist in der Abbildung 3 zu sehen. Diese Zelle kann zusätzlich eine Membran aufnehmen.

- Damit kann Arbeitselektrode und Gegenelektrode separiert werden.
- Außerdem sind damit Membranmessungen möglich

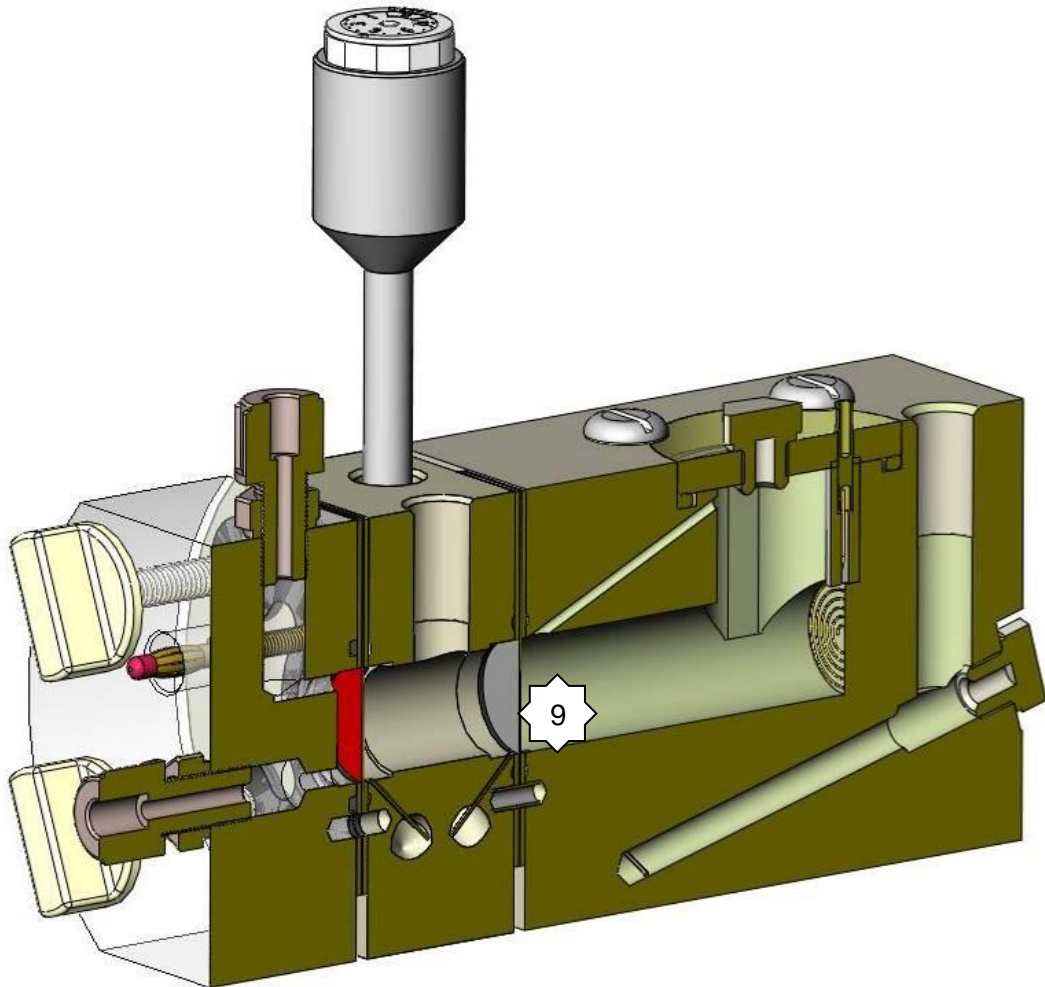


Abbildung 3: Schnitt durch eine Testzelle mit Membran

2.1 Referenzelektrode

Hier ist Platz für Ihre Referenzelektrode. Die Zelle weist hier ein G1/4 Gewinde auf. Mit den Adaptern können hier

- Mini-Hydroflex
- Hydroflex
- AgCl (SE 11 Meinsberg), HgCl (KE 11 Meinsberg)
-

dicht verschlossen eingesetzt werden.

In der Abbildung 4 können Sie die verschiedenen Ausführungen sehen.

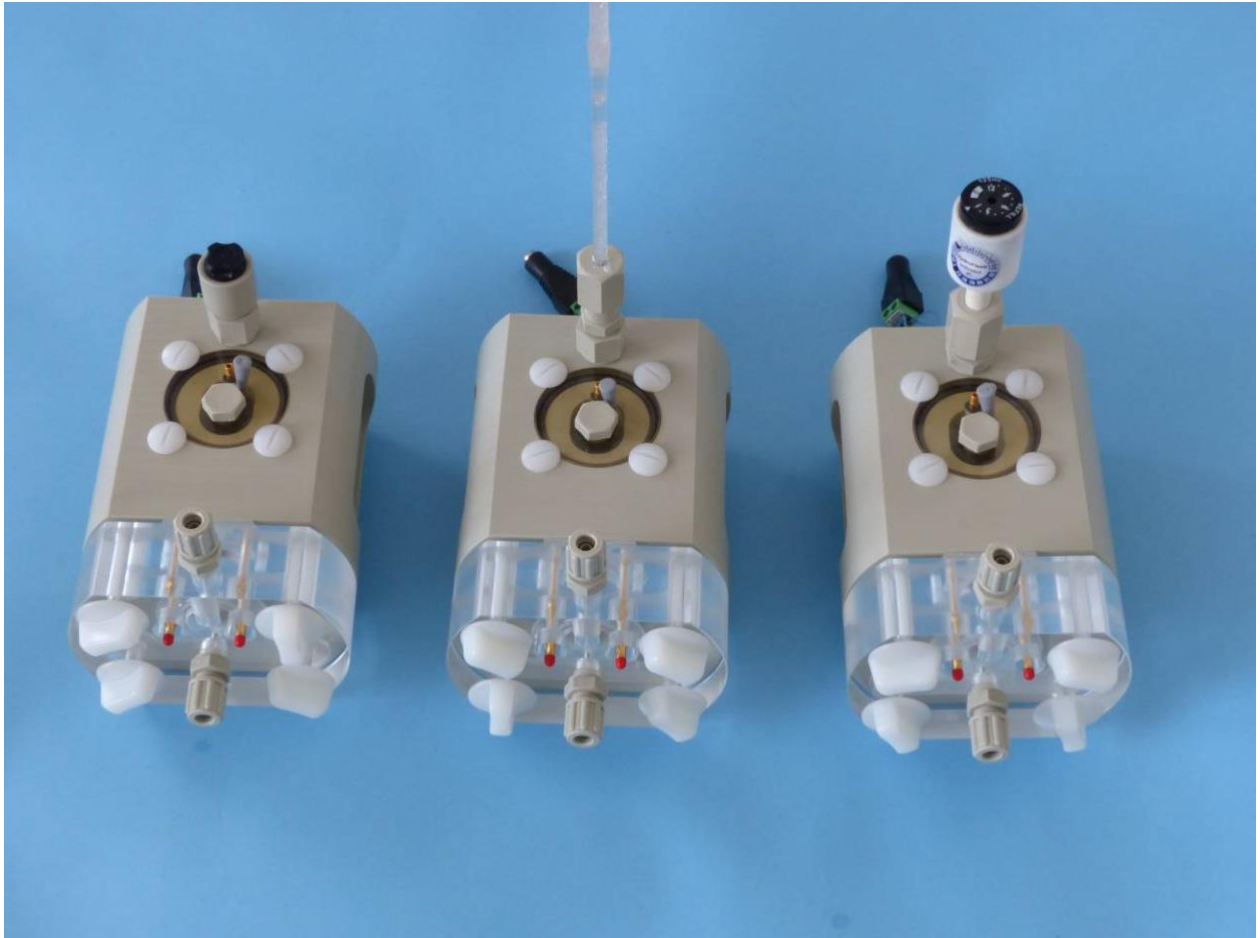


Abbildung 4: Linke Zelle mit Wasserstoffelektrode Hydroflex Mini. Mittlere Zelle mit AgCl Elektrode von Meinsberg. Rechte Zelle mit Wasserstoffelektrode Hydroflex.

Positionen der Referenzelektrode:

Zusätzlich zur normale Zelle kann noch eine Zwischenplatte (Analytraum) mit Membran eingesetzt werden. Diese Membran trennt dann Anolyt und Katholyt. Damit das Potential der Arbeitselektrode gemessen werden kann, muß die Referenz nun in die Position Abbildung 5 mittlere Zelle eingesetzt werden.

Man kann mit dieser Zelle jedoch auch Membranwiderstände gemessen werden. Dazu werden zwei Referenzelektroden benötigt. Diese sind dann in den Positionen wie in der rechten Zelle dargestellt anzuordnen.

Haben Sie einen schlecht leitfähigen Elektrolyten, so kann aufgrund dieser Leitfähigkeitsprobleme in der Haber Luggin Kapillare der Potentiostat in Schwingungen geraten. Wenn Sie dann die Mittelplatte einsetzen mit einer sehr viel niederohmigen Haber-Luggin-Kapillare sollten die Probleme behoben sein.

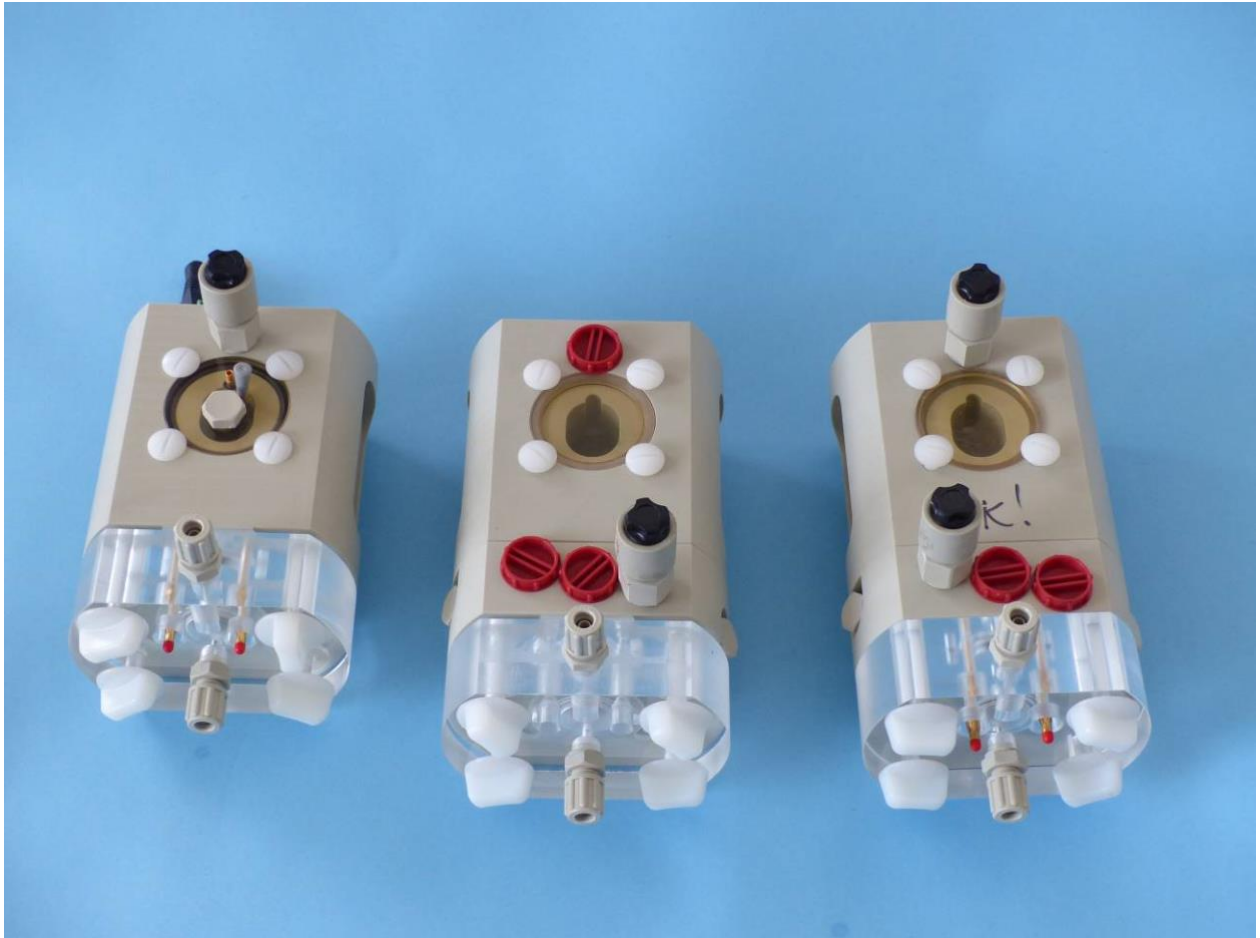


Abbildung 5: Links Normale Zelle. In der Mitte eine Zelle mit Membran, die Anolyt und Katholyt trennt und der passenden Position der Referenz zur Messung der Arbeitselektrode. Rechte Zelle eine Zelle mit Membran sowie zwei Referenzelektroden, die den Spannungsabfall über der Membran messen.

2.2 Haber- Luggin- Kapillare

Durch die Haber-Luggin-Kapillare wird der elektrolytische Kontakt zwischen Referenz- und Arbeitselektrode hergestellt. An diese Kapillare werden folgende Forderungen gestellt:

- keine Störung des Feldlinienverlaufes im Elektrolyten. (kleiner Durchmesser)
- geringer Elektrolytwiderstand (großer Durchmesser)
- Position direkt vor der Arbeitselektrode.
- Unempfindlichkeit gegen Gasblasen, die die Kapillare verstopfen.
- Vom Standpunkt der Qualitätssicherung kommt noch hinzu, dass alle diese Faktoren bei verschiedenen Halbzellen konstant gehalten werden.

2.3 Elektrolytraum

An den Elektrolytraum sind folgende Forderungen zu stellen:

- Keine Störung des Feldlinienverlaufs zwischen Arbeits- und Gegenelektrode
- Geringe Wasserdampfverluste

Wir haben das erreicht durch einen **rohrförmigen** Elektrolytraum und den Elektroden an beiden Enden, dadurch ist der Feldlinienverlauf ungestört. Um die Wasserdampfverluste zu minimieren wird die Zelle mit einem Deckel aus PSU verschlossen.

2.4 Gegenelektrode

Je nach Anwendung können die Gegenelektroden aus Platin, Titan oder Nickel gefertigt werden. Folgende Forderungen sind an die Gegenelektrode zu stellen:

- Elektrochemische Beständigkeit – kein Eintrag von Fremdionen in den Elektrolyten
- Geringe Überspannung – andernfalls steigt sonst die Temperatur im Elektrolyten

Hier wurde ein Platin-Iridium Spirale mit der Stärke von 0.3 mm gewählt. Dieser Draht ist mit einer vergoldeten 2mm Bananenbuchse am Deckel verbunden.

2.5 Arbeitselektrode

Die Arbeitselektrode wird zwischen zwei Dichtungen eingelegt. Damit die Dichtungen nicht verrutschen sind 3 PTFE Stifte vorhanden. Damit die Probe zwischen diese Stifte passt, muss die Probe auf die Maße

30x45 mm

zugeschnitten sein.

Wenn Sie Elektroden anderen Geometrien verwenden wollen, können Sie die 3 PTFE-Stifte einfach entfernen.

2.6 Kontaktierung Arbeitselektrode

Zwei vergoldete Bananenstecker 4mm drücken von der Rückseite auf die Arbeitselektrode.

Falls der Kontakt nicht ausreichend ist, kann der vergoldete Bananenstecker mit einem Steckschlüssel nachgezogen werden.

Achten Sie auf die Sauberkeit dieser Stecker. Tauschen Sie diese Stecker aus, wenn die vergoldete Schicht nicht mehr hinreichend gut aussieht.

2.7 Gasraum

Im Gegensatz zu anderen Halbzellen muss bei den Gasdiffusionselektroden ebenfalls Gas zur Elektrode geführt werden. Dies geschieht hier über einen separaten Gasraum. Dieser besitzt zwei Anschlüsse:

- Gaseinlass (oben)
- Gasauslass (unten)

Der Gasraum ist aus Plexiglas (PMMA) hergestellt, so dass die Elektrode beobachtet werden kann.

2.8 Dichtung

Es liegen sowohl Flachdichtungen als auch O-Ring-Dichtungen bei.

- Die Flachdichtungen haben sich bei sehr edlen Materialien, dünnen Proben oder Gasdiffusionselektrode bewährt.
- O-Ring Dichtungen sind bei unedlen Materialien wie Stahl, Aluminium etc. zu verwenden.

2.9 Heizung

Auf der Rückseite befinden sich Bohrungen, in die PTC Heizelemente eingeschoben sind. Die Heizung kann zwischen 12-24V betrieben werden. Das Netzgerät sollte kurzschlussfest sein und eine Leistung von mind. 100W haben. Die PTC Heizelemente regeln dann die PP-Zelle auf ca. 80°C, die PTFE Halbzelle auf ca. 150°C.

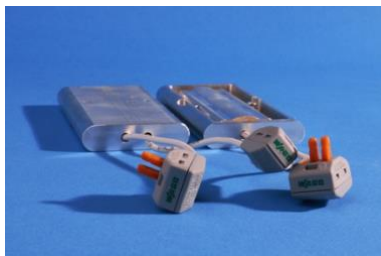
Für andere Temperaturen nehmen Sie bitte einen typischen Temperaturregler und schalten damit die Stromversorgung der Heizung.

Es werden Elemente der Firma DBK eingesetzt:

PP Halbzelle



- PP-Heizelement Sonderanfertigung Gaskatel, 12-24V
- Widerstand eines Elementes 2.2 Ohm



- PTC Heizelement DBK HP 06 2/10-24
- Widerstand eines Elementes 3 Ohm

PTFE Halbzelle



- PTC Heizelement DBK HP 06 2/22-24
- Widerstand eines Elementes 5 Ohm

3 Inbetriebnahme

3.1 Betriebsbedingungen



Nennspannungen

Die zugeführte Nennspannung an Arbeits-/Gegenelektrode muss unterhalb von 50 V Wechselstrom und 75 V Gleichstrom liegen. Die maximale Leistung beträgt 3 A.

Die zugeführte Nennspannung an die Heizelemente soll 24 V (+/- 4V) Gleichstrom nicht überschreiten.



Nennstrom

Der maximal zulässige elektrische Strom zwischen Arbeitselektrode und Gegenelektrode ist durch den Siedepunkt des vorgesehenen Elektrolyten und maximal 3 A zu begrenzen.

Das eingefüllte Elektrolytvolumen in Relation zur eingebrachten Joulschen Wärme bestimmt die maximale Aufheizrate und Endtemperatur, welche in jedem Falle unterhalb der Siedetemperatur liegen muss.

Bitte beachten Sie, dass die Joulsche Wärme sich aus der Summe von Umgebungstemperatur, Zellheizung und dem Produkt aus Zellstrom und Zellspannung ergibt.

Druckbereich

Am Gaseinlass der Halbzelle darf ein maximaler Druck von 200 mbar angelegt werden.

Temperaturbereich

Der vorgesehene Arbeitsbereich der Halbzelle beträgt min. +10°C / max. +80°C (PP) bzw. bis max. 150°C (PTFE)

3.2 Warnhinweise



Heiße Oberflächen

Die Zellheizung und / oder der von Ihnen angelegter Zellstrom können die Halbzelle auf weit über 80°C aufheizen.

Stellen Sie keine wärmeempfindlichen Dinge auf die Halbzelle.

Stellen Sie keine leicht entflammaren Dinge in der Umgebung der Halbzelle ab.

Achten Sie auf korrekten Verlauf Ihrer Mess- und Heizkabel.

Wählen Sie Kabelisolierungen mit geeignetem Temperaturbereich aus. Andernfalls besteht die Gefahr eines elektrischen Kurzschluss und Brandgefahr.

Laborbetrieb



Die Halbzelle ist einzig zum Betrieb in einer Laborumgebung definiert.

Die Laborumgebung muss den Sicherheitsdatenblättern und Spezifikationen für Ihren Elektrolyten entsprechen.

Schutzausrüstung



Der Bediener der Halbzelle muss mit ausreichender Labor – Schutzausrüstung entsprechend der Sicherheitsdatenblätter und Spezifikationen für Ihren Elektrolyten ausgestattet sein.

Der Elektrolyt kann bei Druckstößen auf den Gaseinlass oder Erreichen des Siedepunktes aus der Halbzelle spritzen.

Elektrolytdämpfe entsprechend Dampfdruckkurve werden ständig von der Halbzelle emittiert.

Schutz gegen auslaufenden Elektrolyten

Die Halbzelle soll auf einer Laborschale, welche das gesamte eingefüllte Elektrolytvolumen im Falle einer Undichtigkeit sicher aufnehmen kann betrieben werden.

Abstand zu elektrischen / elektronischen Geräten

Elektrolytdämpfe entsprechend Dampfdruckkurve werden ständig von der Halbzelle emittiert.

Schützen Sie elektrische / elektronischen Geräte durch großen Abstand, Trennwände oder Betrieb unter einem Abzug.

3.3 Zusammenbau

Arbeitselektrode einsetzen (Abbildung 6)

- Zuschnitt der Elektrode: Breite ca. 3 cm, Länge ca. 4 cm / Maximale Dicke nahezu beliebig.
- **Die aktive Fläche im Elektrolyten beträgt 3 cm²**
- Kontaktschrauben etwas herausdrehen, so dass die Elektrode diese Kontakte nicht berührt.
- Einlegen zwischen die Silikondichtungen bzw. die EPDM O-Ringe
- Verschrauben der Zelle möglichst gleichmäßig so dass kein Spalt entsteht.
- Kontaktschrauben mit Steckschlüssel handfest anziehen.

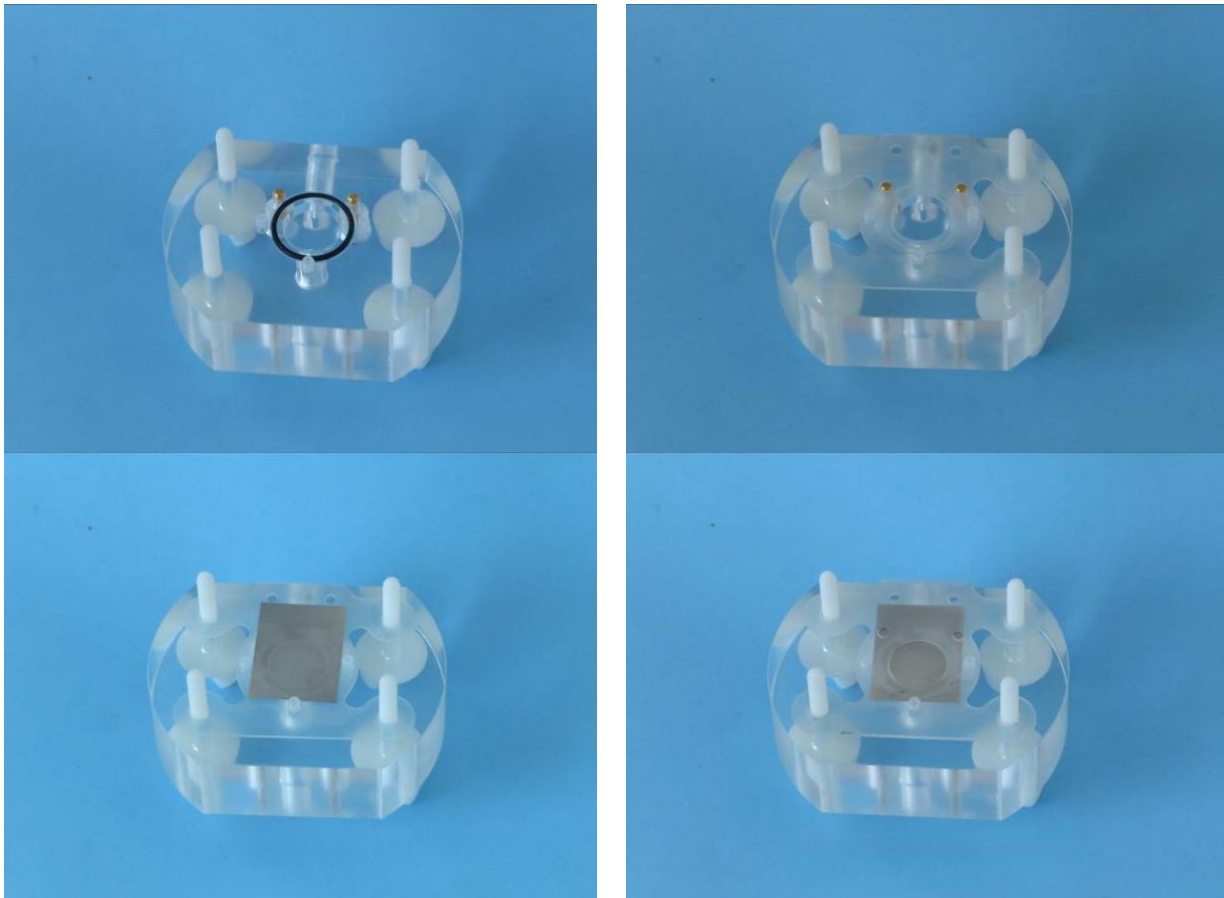


Abbildung 6: Einlegen und Abdichten der Probe: Bilder oben entweder O-Ring oder Silikon Flachdichtung.

Anschließen der Peripherie

In Abbildung 7 ist die Zelle mit den angeschlossenen Stromkabeln zum Potentiostaten dargestellt.

- Setzen Sie nun Ihre Referenzelektrode ein
- Befüllung der Halbzelle mit ca. **30 ml** Elektrolyt durch die Öffnung für den Verschlussstopfen auf dem Körperdeckel. Gießen Sie die letzten ml langsam ein; beobachten Sie die ggf. verzögert ansteigende Füllhöhe in der Bohrung für die Referenzelektrode. Diese darf abhängig vom Schaftdurchmesser Ihrer Referenzelektrode maximal zur Hälfte gefüllt sein, um ein Überlaufen bei Einstellen der Referenzelektrode zu vermeiden.
- Anschluss des Potentiostaten / Galvanostaten

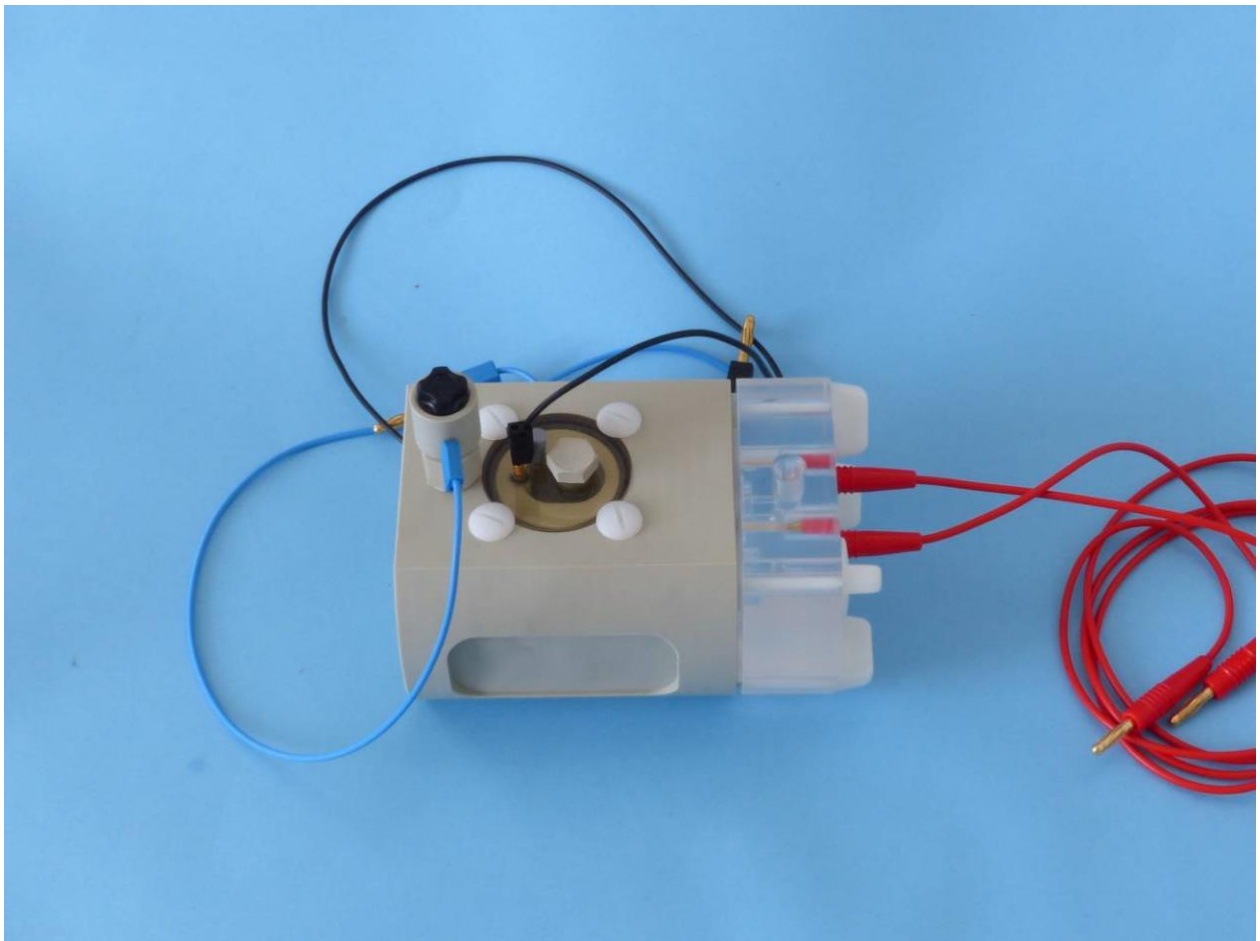


Abbildung 7: Zelle mit angeschlossenen Kabeln.

3.4 Betrieb

Wenn Sie die Zelle bei höheren Temperaturen als Raumtemperatur betreiben, achten Sie auf Wasserdampfverluste. Wir empfehlen eine maximale Betriebsdauer von 24 Stunden. Der maximale Strom der Zelle sollte 3 Ampere nicht überschreiten

Ansonsten kann die Zelle Bedingungen ausgesetzt werden, unter denen die im Folgenden aufgeführten Materialien der Halbzellenkomponenten stabil sind.

- Gehäusematerial PP
- Flachdichtung Silikon
- O-Ring-Dichtung EPDM
- Deckelmaterial PSU
- Sichtmaterial PMMA

3.5. Im Lieferumfang enthalten

- Pt Gegenelektrode 3 cm² mit Goldkontakt - Buchse 2mm
- Elektrolytraum mit Haber Luggin-Kapillare 1 mm ± 0.12 mm
- Festelektrolyt in der Haber-Luggin-Kapillare
- PSU Deckel mit EPDM O-Ring
- 2 Silikondichtungen für Einbau von Gasdiffusionselektroden
- 2 EPDM-O-Ringe für andere Arbeitselektroden
- Gasraum mit Sichtfenster und EPDM O - Ring Dichtung
- Einschraubverschraubung für Schlauchanschluss 4x6 mm
- Steckschlüssel
- DBK PTC Heizelemente
- 2 rote Messkabel für die Gegenelektrode
- 1 schwarzes Kabel für die Gegenelektrode
- 4 Verbindungskupplungen rot
- 1 Verbindungskupplung schwarz
- G 1/4 auf G 1/8 Reduziernippel für Referenzelektrode
- G 1/4 für Hydroflex Referenzelektrode
- G 1/4 für Meinsberg Referenzelektrode

3.5. Optional erhältliches Zubehör

- Analytraum aus PP für FlexCell-PP
- Analytraum aus PTFE für FlexCell PTFE
- Temperaturkontrollbox

4 Fehlersuche

Fehler	Mögliche Ursache	Überprüfen
Zelle heizt nicht auf ca. 80°C (PP) oder 150°C (PTFE)	Kontaktprobleme	Kabel von Netzgerät zu Heizung
	PTC Heizelement defekt	Messen des Widerstandes der Heizelemente im kalten Zustand: PTFE-Messzelle PTC Heizelement DBK HP 06 2/22-24: 5 Ohm PP-Halbzelle: PTC Heizelement DBK HP 06 2/10-24: 3 Ohm PP-Heizelement: 2.2 Ohm
Potentiostat geht in Überspannung	Kontaktprobleme	Kabel vom Potentiostaten überprüfen
	Pt Gegenelektrode gerissen	Ausbau und Zustand überprüfen
Falsches Potential	Gasblase vor Referenzelektrode	Bewegen der Referenzelektrode um einige Zentimeter auf und ab
	Gasblase in Haber-Luggin-Kapillare	Absaugen von Elektrolyt aus Referenzbohrung und einfüllen in Elektrolytraum
Verrauschtes Signal	Impedanz der Referenz oder Haber-Luggin-Kapillare zu hoch	Strombereich Potentiostat
		Einsatz der Mittelplatte und Einbau der Referenzelektrode wie in Abbildung 5 gezeigt
Elektrolytverlust	Verschraubungen nicht verschlossen	Ziehen Sie die Verschraubungen nach.
	O-Ring oder Silikondichtung sitzt nicht richtig	Sitzt der Kontaktschrauben und der Fixierstifte überprüfen

Tabelle 1: Zusammenstellung möglicher Fehler