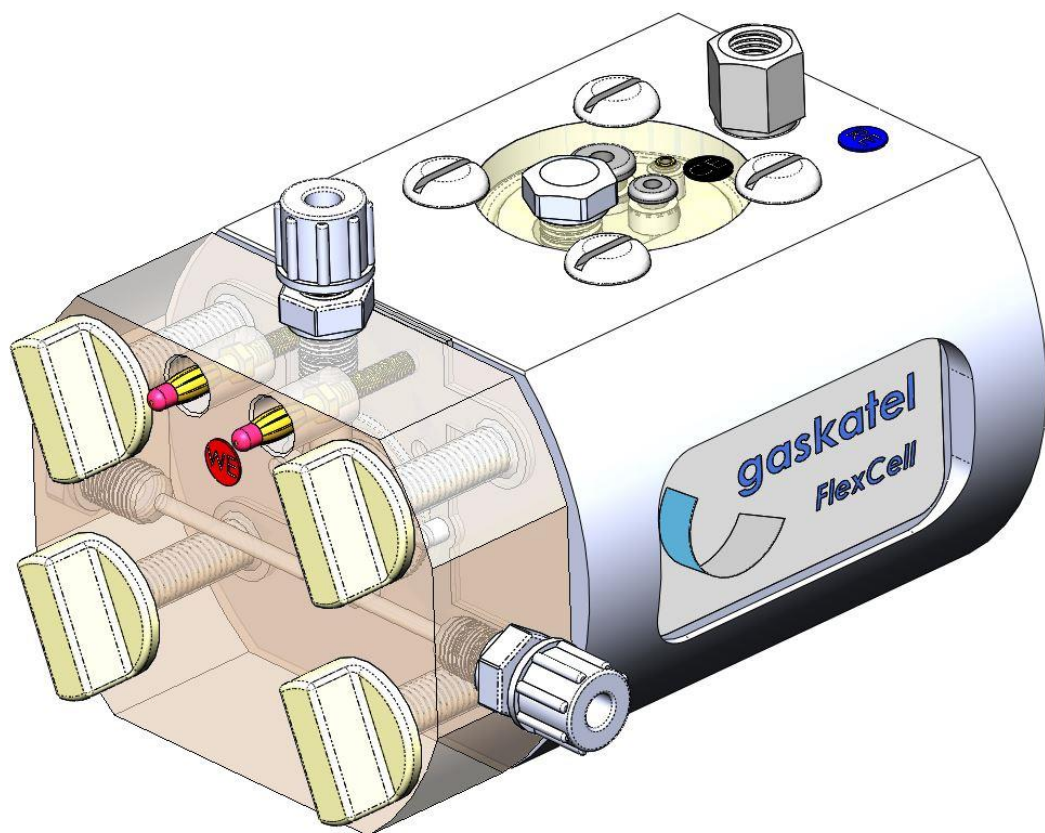


Test Cell FlexCell

Voltammetrische Messzelle PTFE / PP

Voltammetric Test Cell PTFE / PP



Artikelnummer / Item number 83100, 83200

User Manual

Version 2.1



Gaskatel GmbH

Lilienthalstrasse 146

D-34123 Kassel

+49 (0) 561 59190

info@gaskatel.de

www.gaskatel.com

Languages

DE	Bedienungsanleitung	Seite	DE 1-19
EN	Manual	Page	EN 1-19

Bedienungsanleitung

Inhalt

Übersicht	2
Lieferumfang	2
Konformitätserklärung	4
Allgemeine Hinweise	4
Zu dieser Anleitung	4
Bestimmungsgemäßer Gebrauch	4
Sicherheitshinweise	5
Verwendung	6
Geräteüberblick	6
Bedienung	12
Betriebsbedingungen	17
Technische Daten	18
Entsorgung	19
Haftungsausschluss	19

Übersicht

Lieferumfang FlexCell PTFE 83100

- 1 FlexCell PTFE mit
 - 1 Arbeitselektrodenhalter PSU (80547-PSU)
 - 2 Einschraubverschraubungen ECTFE G1/8" (80013)
 - 2 Lamellenstecker (89030)
 - 3 PTFE Pins Ø 4 x 9.5 mm (80029)
 - 1 Verschlusschraube G1/8" PTFE (80031)
 - 1 Gegenelektrodenraum PTFE
 - 1 PSU-Deckel (80515)
 - 1 Durchführungstülle EPDM 4/8/11-3 (80040)
 - 1 Durchführungstülle EPDM 3/5/8-2 (80041)
 - 4 Flachrundschauben Schlitz M6x16 PA 6.6 (83004)
 - 1 O-Ring EPDM, 40 x 3 mm (80541)
 - 1 Verschlusschraube G1/8" PTFE (80031)
 - 1 Spiral-Gegenelektrode Pt-Ir, Ø 0.25 mm (830088-v02)
 - 3 Nafionschläuche (83010)
 - 2 Silikondichtungen (83001)
 - 4 Flügelschrauben M8x50 PA6.6 (83006)
 - 2 in Silikonkautschuk gegossene Heizelemente 200W, 30V (83013)
 - 1 Verschlusschraube G1/4" PP (80030)
 - 1 Verschlusschraube G1/8" PTFE (80031)
 - 1 Anschlusskabel für Gegenelektrode CE (89013)
 - 2 Anschlusskabel für Arbeitselektrode WE (89017)
 - 4 Verbindungskupplungen rot (89022)
 - 1 Verbindungskupplung schwarz (89023)
 - 2 O-Ringe EPDM, 24 x 2 mm (80321)
 - 1 Reduziernippel G1/8" G1/4" PTFE (80033)
 - 1 Steckschlüssel-Schraubendreher 6 x125mm 6kt.
 - 1 Bedienungsanleitung

Lieferumfang FlexCell PP 83200

1 FlexCell PP mit

1 Arbeitselektrodenhalter PMMA (80547-PMMA)

2 Einschraubverschraubungen PP G1/8" (80012)

2 Lamellenstecker (89030)

3 PTFE Pins Ø 4 x 9.5 mm (80029)

1 Verschlusschraube G1/8" PP (80003)

1 Gegenelektrodenraum PP

1 PSU-Deckel (80515)

1 Durchführungstülle EPDM 4/8/11-3 (80040)

1 Durchführungstülle EPDM 3/5/8-2 (80041)

4 Flachrundsrauben Schlitz M6x16 PA 6.6 (83004)

1 O-Ring EPDM, 40 x 3 mm (80541)

1 Verschlusschraube G1/8" PP (80003)

1 Spiral-Gegenelektrode Pt-Ir, Ø 0.25 mm (830088-v02)

3 Nafionschläuche (83010)

2 Silikondichtungen (83001)

4 Flügelschrauben M8x50 PA6.6 (83006)

2 in Silikonkautschuk gegossene Heizelemente 80W, 30V (83012)

1 Verschlusschraube G1/4" PP (80030)

1 Verschlusschraube G1/8" PP (80003)

1 Anschlusskabel für Gegenelektrode CE (89013)

2 Anschlusskabel für Arbeitselektrode WE (89017)

4 Verbindungskupplungen rot (89022)

1 Verbindungskupplung schwarz (89023)

2 O-Ringe EPDM, 24 x 2 mm (80321)

1 Reduziernippel G1/8" G1/4" PP (80017)

1 Steckschlüssel-Schraubendreher 6 x125mm 6kt.

1 Bedienungsanleitung

Optional erhältliches Zubehör


Wasserstoffreferenzelektrode Mini-HydroFlex 81020

Temperaturkontrollbox 83900

Analytraum PTFE 83110

Analytraum PP 83210

Konformitätserklärung

 Dieses Produkt erfüllt alle für dieses Produkt gültigen EU-Richtlinien.

Allgemeine Hinweise

Zu dieser Anleitung

Lesen Sie diese Anleitung sorgfältig. Um eine lange Lebensdauer und eine zuverlässige Nutzung zu gewährleisten, sind sämtliche in dieser Anleitung erwähnten Hinweise zu beachten und zu befolgen. Bitte heben Sie diese Anleitung griffbereit auf. Sie können die Anleitung und weitere Informationen auf www.gaskatel.de abrufen.

Bestimmungsgemäßer Gebrauch

Die Messzelle FlexCell ist geeignet für elektrochemische Messungen an Gasdiffusions-elektroden sowie anderen flächigen Proben wie z.B. Metalle.

Wir liefern passend zugeschnittene Silikondichtungen sowie O-Ringe aus EPDM mit. Achten Sie auf einen guten Sitz der Dichtungen, bevor Sie die Messzellen zusammenbauen.

Die Messzellen sind für die typische Dreielektrodenanordnung konstruiert. Eine Gegenelektrode ist bereits integriert.

Die Messzellen sind über integrierte Heizelemente beheizbar. Diese dürfen ausschließlich mit der **Gaskatel Temperaturkontrollbox 83900** betrieben werden.

Sie werden parallel an die Temperaturkontrollbox angeschlossen.

Die **Messzelle FlexCell PTFE** darf bis **150°C** betrieben werden.

Die **Messzelle FlexCell PP** darf bis **80°C** betrieben werden.

Der Füllstand des Elektrolyten ist regelmäßig zu kontrollieren, da sich der Füllstand während der Messungen deutlich verändern kann.

Die Messzellen dürfen nur in Laborumgebung betrieben werden.

Sicherheitshinweise



Die Messzellen FlexCell sind nur für den oben genannten Einsatzzweck bestimmt.

Der Hersteller haftet nicht für Schäden, die aus nicht bestimmungsgemäßem Gebrauch resultieren.

Beachten Sie die nachfolgenden Hinweise, da die Messzellen sonst beschädigt oder aber Messergebnisse verfälscht werden können.

Bei Arbeiten mit Chemikalien sind alle relevanten Sicherheitsbestimmungen des Herstellers und des Labors einzuhalten.



Die Zellheizung und / oder der von Ihnen angelegter Zellstrom können die Halbzelle auf weit über 80°C/150°C aufheizen.

Die Messzelle muss auf eine wärmeempfindliche Unterlage gestellt werden.

Stellen Sie keine wärmeempfindlichen Dinge auf die Messzelle.

Stellen Sie keine leicht entflammaren Dinge in der Umgebung der Messzelle ab.



Achten Sie auf korrekte Verlegung Ihrer Mess- und Heizkabel.

Wählen Sie Kabelisolierungen mit geeignetem Temperaturbereich aus. Andernfalls besteht die Gefahr eines elektrischen Kurzschlusses und Brandgefahr



Es werden ständig Elektrolytdämpfe entsprechend Dampfdruckkurve von der Messzelle freigesetzt.

Die Messzelle soll auf einer wärmeunempfindlichen Laborschale, welche das gesamte eingefüllte Elektrolytvolumen im Falle einer Undichtigkeit sicher aufnehmen kann, betrieben werden.

Schützen Sie elektrische / elektronischen Geräte durch großen Abstand, Trennwände oder Betrieb unter einem Abzug.



Schutzbrille tragen!

Der Elektrolyt kann bei Druckstößen auf den Gaseinlass oder Erreichen des Siedepunktes aus der Messzelle spritzen.

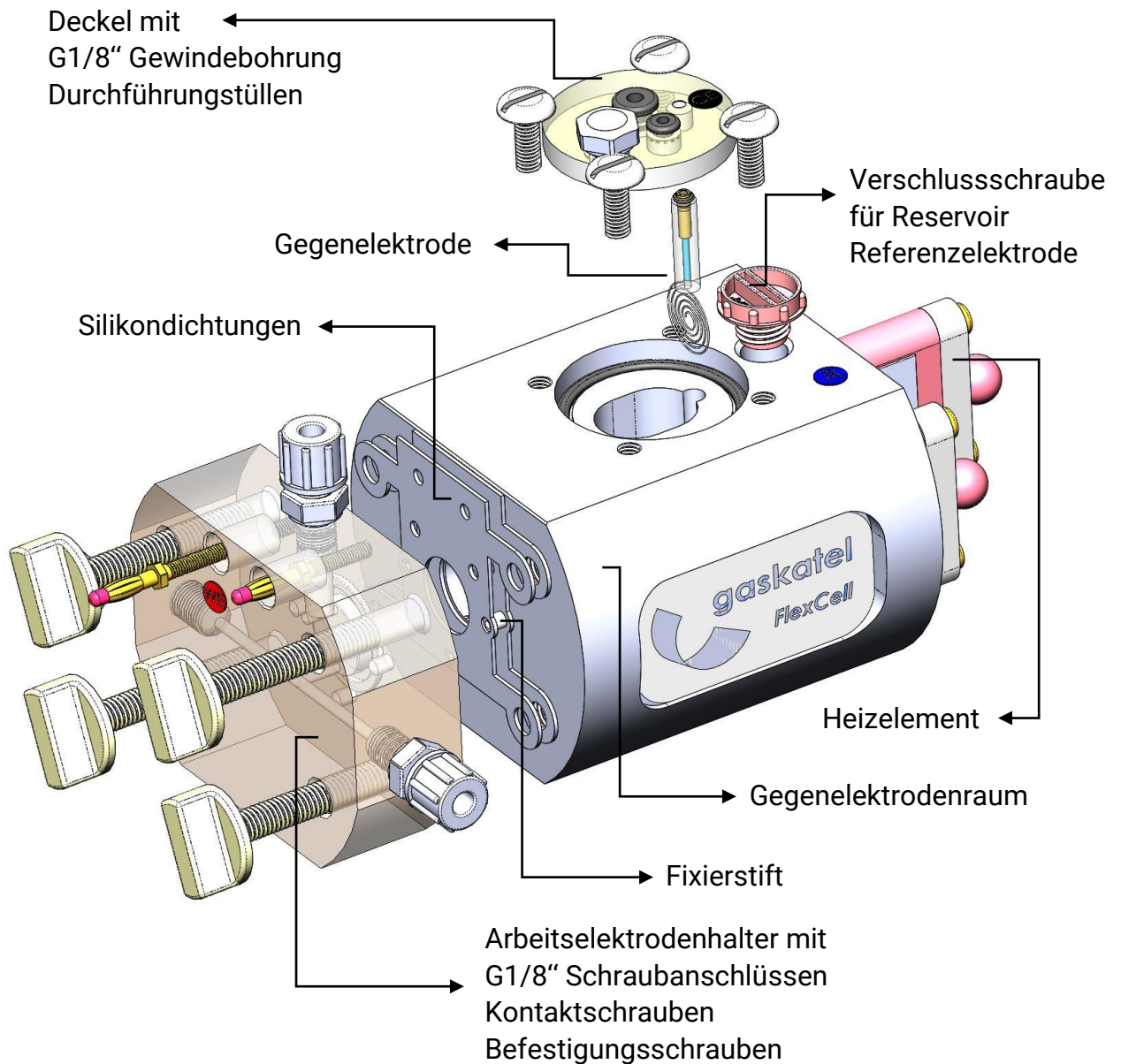


Der Benutzer der Halbzelle muss mit ausreichender Labor – Schutzausrüstung entsprechend den Sicherheitsdatenblättern und Spezifikationen für Ihren Elektrolyten ausgestattet sein.

Verwendung

Geräteüberblick

Aufbau



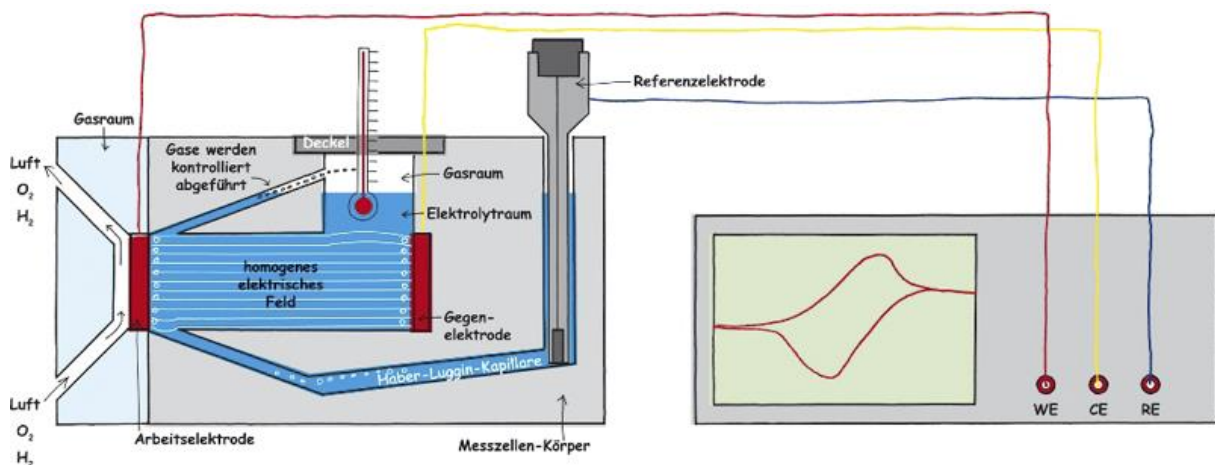
Prinzip der Messzelle FlexCell

Um elektrochemische Prozesse zu charakterisieren, wird die sogenannte Drei-Elektroden-Anordnung eingesetzt.

Die Drei-Elektroden-Anordnung besteht aus der Arbeitselektrode (Messelektrode), der Referenzelektrode (Sensorelektrode) und der Gegenelektrode.

Gesteuert werden diese Messungen in der Regel von Potentiostaten oder Galvanostaten. Eine Standardisierung ist bei elektrochemischen Testzellen bisher nicht erfolgt. Daher existieren hier viele verschiedene Typen mit zum Teil gravierenden Fehlern.

Durch langjährige Erfahrung insbesondere im Brennstoffzellen- und Batteriebereich sowie Korrosionsmessungen ist es Gaskatel gelungen, eine elektrochemische Messzelle zu konstruieren, die diese bekannten Fehler weitgehend ausschließt bzw. minimiert.



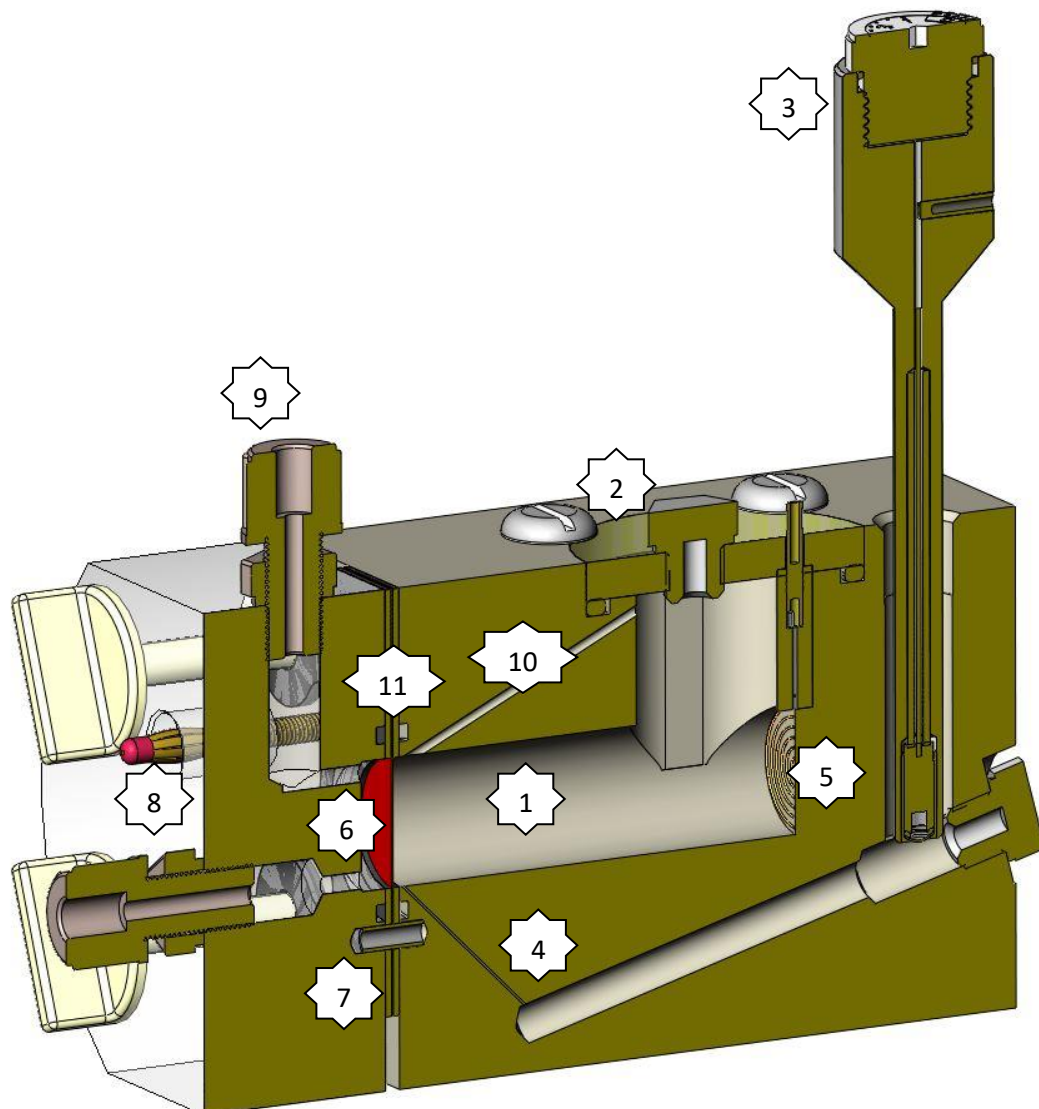
Fertigung aus Kunststoff

Die Testzellen von Gaskatel sind in Gegensatz zu den üblichen Messzellen aus PTFE bzw. PP gefertigt, denn Glas ist ein schlechter Werkstoff. Zum einen geht es schnell kaputt. Zum anderen ist es chemisch nur bedingt stabil, denn Silikate gehen in Lösung. Insbesondere bei aggressiven Lösungen wie Laugen ist dies ein Problem.

Lichtempfindliche Elektrolyte sind ebenfalls betroffen. Bei sehr schlecht leitfähigen Elektrolyten sorgen dann die leitfähigen Silikatschichten für eine ungleichmäßige Feldlinienverteilung.

Gaskatel-Messzellen aus PTFE und PP zeichnen sich durch eine hohe mechanische Stabilität und hohe Chemikalienbeständigkeit aus. Die Kunststoffe nehmen keinen Einfluss auf die Feldlinienverteilung.

Detailansicht der Messzelle FlexCell



Elektrolytraum (1)

Nur Messzellen mit einer röhrenförmigen Anordnung bei gleichgroßer Mess- und Gegenelektrode garantieren einen parallelen Feldlinienverlauf.

Parallele Feldlinien wiederum garantieren parallele Äquipotentialflächen und damit eine reproduzierbare Potentialmessung, da die Referenzelektrode auf diesen Potentialflächen misst.

Gaskatel-Messzellen haben einen solchen parallelen Feldlinienverlauf, da Arbeits- und Gegenelektrode gleichgroße Flächen haben und durch den röhrenförmigen Elektrolytraum parallel zueinander angeordnet sind.

Um die Wasserdampfverluste zu minimieren, wird die Zelle mit einem Deckel aus PSU (2) verschlossen.

Referenzelektrode (3)

Gaskatel-Messzellen sind für die Verwendung der reversiblen Wasserstoffreferenzelektrode (RHE) Mini-HydroFlex bzw. HydroFlex optimiert.

Im Gegensatz zu den üblicherweise verwendeten Kalomel- oder Silberelektroden wird durch diese Wasserstoffreferenzelektroden kein Fremdelektrolyt in die Messlösung eingetragen. Das ist beispielsweise für Korrosionsmessungen sehr wichtig, wo kleinste Mengen an Chlorid die Ergebnisse drastisch beeinflussen und verfälschen können.

Die meisten elektrochemischen Reaktionen unterliegen zu dem pH-Abhängigkeiten.

Diese werden oft durch die Verwendung von HydroFlex kompensiert, da diese ebenfalls pH-abhängig ist.

Position der Referenzelektrode – Haber-Luggin-Kapillare (4)

Für präzise Potentialmessungen ist es notwendig, dass die Referenzelektrode dicht an der Arbeitselektrode positioniert wird.

Um den Spannungsabfall über den Elektrolyten, den sogenannten IR-Drop, zu reduzieren, werden Haber-Luggin-Kapillaren eingesetzt. Damit Messergebnisse zwischen Zellen vergleichbar sind, muss die Haber-Luggin-Kapillare jedoch sehr präzisen und reproduzierbaren Anforderungen genügen.

Der Feldlinienverlauf im Elektrolyten darf nicht gestört werden (kleiner Durchmesser). Für einen geringen Elektrolytwiderstand ist wiederum ein großer Durchmesser notwendig.

Daher befinden sich die Kapillaren in Flexcell außerhalb des Elektrolytraums. Das erlaubt einen etwas größeren Durchmesser ohne den Feldlinienverlauf zu stören.

Die Kapillare muss in einem definierten, fixierten Abstand zur Arbeitselektrode enden.

Vom Standpunkt der Qualitätssicherung kommt noch hinzu, dass alle diese Faktoren bei verschiedenen Halbzellen konstant gehalten werden.

Hier hilft die Präzision der CNC Fertigung in Kunststoff. Die Gaskatel-Messzellen verfügen über sehr präzise Haber-Luggin-Kapillaren, die an der Arbeitselektrode enden.

Damit sind die Messungen sehr präzise und vergleichbar.

Die Kapillaren dürfen nicht durch Gasblasen blockiert werden, da das zu Kontaktverlusten bei der Potentialmessung führt. Der Widerstand steigt dann dramatisch an, und der Potentiostat gerät in Schwingungen.

Daher sind die Haber-Luggin-Kapillaren in den Messzellen FlexCell mit einem Festelektrolyten gefüllt.

Gegenelektrode (5)

Die Gegenelektrode muss elektrochemisch beständig sein, damit keine Fremdionen in den Elektrolyten eingetragen werden.

Die Überspannung sollte gering sein, denn andernfalls steigt die Temperatur im Elektrolyten stark an.

Die Messzellen FlexCell haben als Gegenelektrode eine Platin-Iridium Spirale mit der Drahtstärke von 0,25 mm. Der Draht ist mit einer vergoldeten 2 mm Bananenbuchse am Deckel verbunden.

Arbeitselektrode (6)

Die Arbeitselektrode wird zwischen zwei Dichtungen eingelegt. Damit die Dichtungen nicht verrutschen sind 3 PTFE Stifte (7) vorhanden. Damit die Probe zwischen diese Stifte passt, muss die Probe auf die Maße 30 mm x 50 mm zugeschnitten sein.

Wenn Sie Elektroden mit anderen Geometrien verwenden wollen, können Sie diese PTFE-Stifte einfach entfernen.

Handelt es sich bei der Arbeitselektrode um eine Gasdiffusionselektrode mit einer nicht leitenden Gasdiffusionsschicht wie poröses PTFE, dann muss die PTFE-Folie ca. 1 cm vom Rand entfernt werden, damit die Probe dort kontaktiert werden kann. Auf diesem Stück kann auch die Katalysatormasse vorsichtig entfernt werden. Das verhindert den Lufteintrag in die Probe von außen und ist vor allem bei Messungen an Nickelwasserstoffelektroden wichtig.

Kontaktierung Arbeitselektrode (8)

Zwei vergoldete 4 mm Lamellenstecker drücken von der Rückseite auf die Arbeitselektrode. Falls der Kontakt nicht ausreichend ist, können die Lamellenstecker mit einem Steckschlüssel nachgezogen werden.

Achten Sie auf die Sauberkeit dieser Stecker. Tauschen Sie diese Stecker aus, wenn die vergoldete Schicht nicht mehr hinreichend gut aussieht. Das gilt auch für sämtliche Messkabel.

Gasversorgung (9)

Für die Messungen an Gasdiffusionselektroden sind diese mit Gas zu versorgen. Dies geschieht hier über den Arbeitselektrodenhalter, hergestellt aus transparenten Kunststoffen, so dass die Elektrode beobachtet werden kann. Er besitzt zwei Anschlüsse: oben den Gaseinlass, unten den Gasauslass. Sollte Flüssigkeit durch die Elektroden gelangen, kann sie so mit dem Gasstrom ausgetragen werden.

Gasblasen (10)

Dort wo Glasblasen haften, kann kein Elektrolyt sein. Die Reaktionsfläche wird abgeschattet. Es können Lokalelemente entstehen.

Gaskatel-Messzellen haben eine zusätzliche Öffnung, über welche entstehende Gasblasen kontrolliert abgeführt werden.

Spaltkorrosion (11)

Ist die Probe nicht ordentlich gedichtet, erfolgt eine elektrochemische Reaktion auch unterhalb der Dichtfläche oder sogar außerhalb der Zelle.

Eine funktionierende Probendichtung ist essenziell. Sauerstoffzutritt darf nur kontrolliert erfolgen.

Flachdichtungen haben sich bei sehr edlen Materialien, dünnen Proben oder Gasdiffusionselektrode bewährt.

O-Ring-Dichtungen sind bei unedlen Materialien wie Stahl, Aluminium etc. zu verwenden. Die Messzellen werden daher mit den passenden O-Ringen und entsprechend zugeschnittenen Silikonflachdichtungen ausgeliefert.

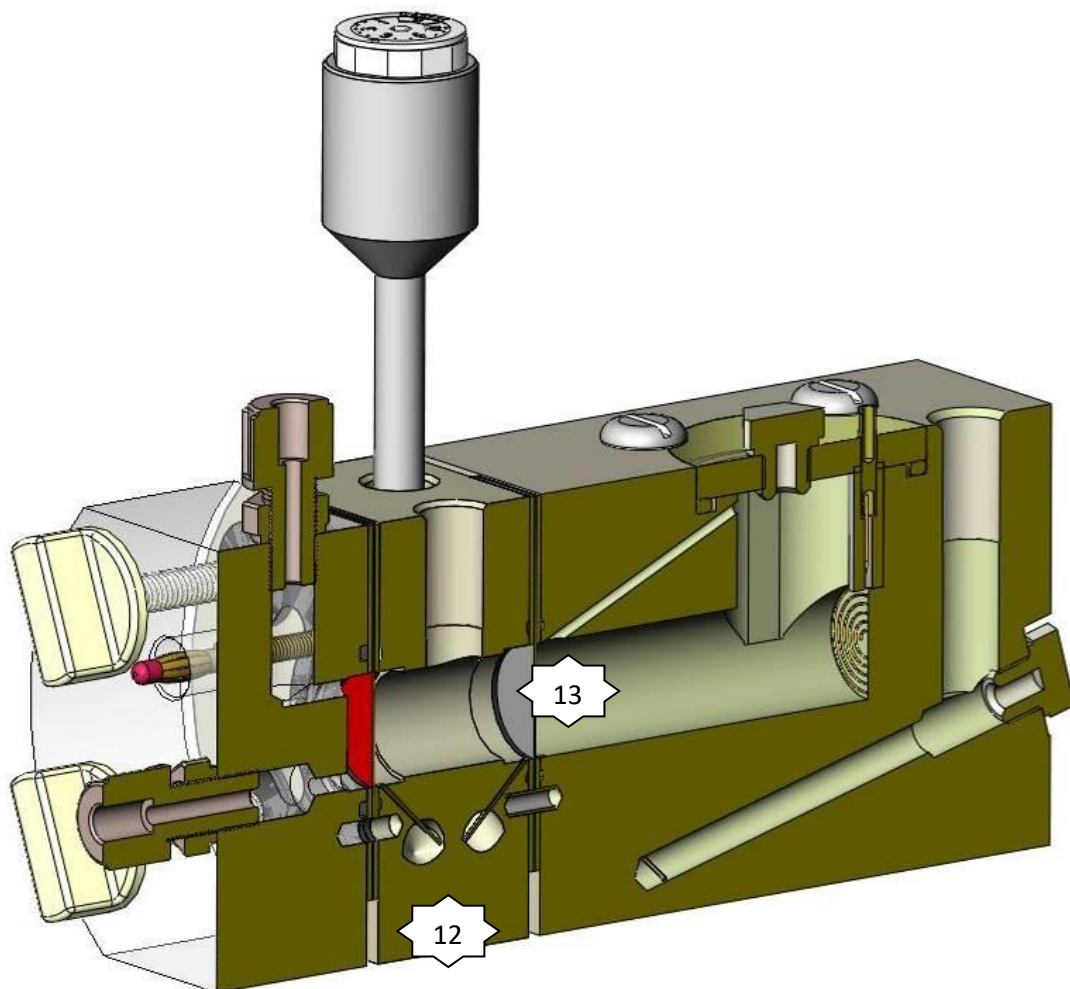
Reaktionsprodukte der Gegenelektrode – Analytraum (12)

Oft werden an der Gegenelektrode sehr aggressive Ionen erzeugt. Je nach Elektrolyten können Peroxide, Perchlorate oder Persulfate etc. entstehen. Schon in kleinsten Mengen führen diese zur Korrosion an der Arbeitselektrode.

Daher bietet Gaskatel zusätzlich eine Zwischenplatte (Analytraum) für eine Membran (13) zwischen Gegen- und Arbeitselektrode an. Auf diese Weise werden Arbeits- und Gegenelektrode voneinander getrennt.

Die Referenzelektrode muss dann in diesen Analytraum eingebaut werden.

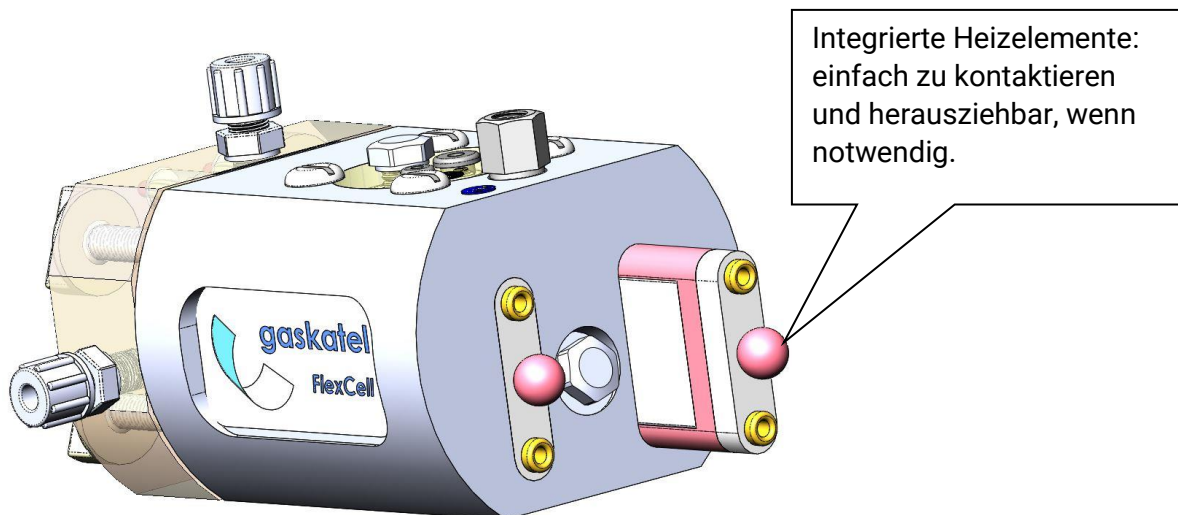
Entsprechende Haber-Luggin-Kapillaren mit Festelektrolyt sind im Analytraum natürlich vorhanden.



Temperatur

Viele Prozesse erfolgen bei höheren Temperaturen. Daher ist es oft notwendig, die Messzellen zu beheizen.

Beide Gaskatel-Messzellen FlexCell sind über integrierte Heizelemente beheizbar. Diese sind in entsprechende Bohrung eingesteckt und können vor dem Reinigen der Messzellen einfach herausgezogen werden.



Bitte verwenden Sie zur Temperaturregelung unsere Temperaturkontrollbox 83900, denn nur eine gut geregelte Temperatur sorgt für vergleichbare Messergebnisse.

Bedienung

1. Zusammenbau der Messzelle

Die Arbeitselektrode muss gegebenenfalls erst zugeschnitten werden:

Breite 30 mm, Länge 50 mm

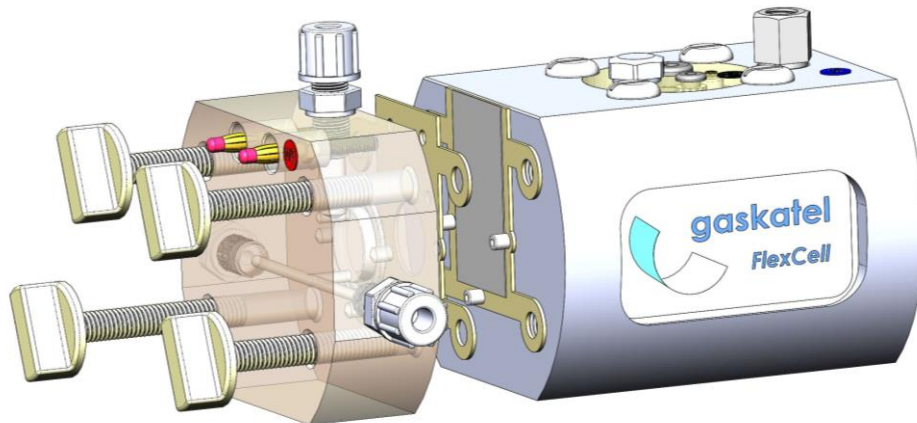
Die Dicke der Arbeitselektrode ist nahezu beliebig.

Die aktive Fläche im Elektrolyten beträgt 3 cm².

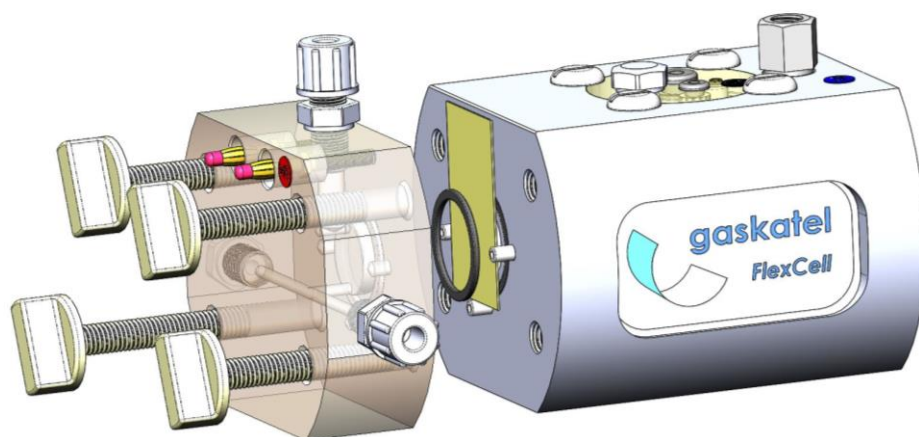
Die Kontaktschrauben im Arbeitselektrodenhalter sind etwas herauszudrehen, so dass die Elektrode diese Kontakte zunächst nicht berühren kann.

Die zugeschnittene Arbeitselektrode wird zwischen die zwei Silikondichtungen oder EPDM-O-Ringe eingelegt.

Die Fixierstifte sorgen dafür, dass die Elektrode nicht verrutschen kann.



FlexCell mit eingebauter Gasdiffusionselektrode zwischen den Silikondichtungen



FlexCell mit eingebautem Blech zwischen den O-Ringen

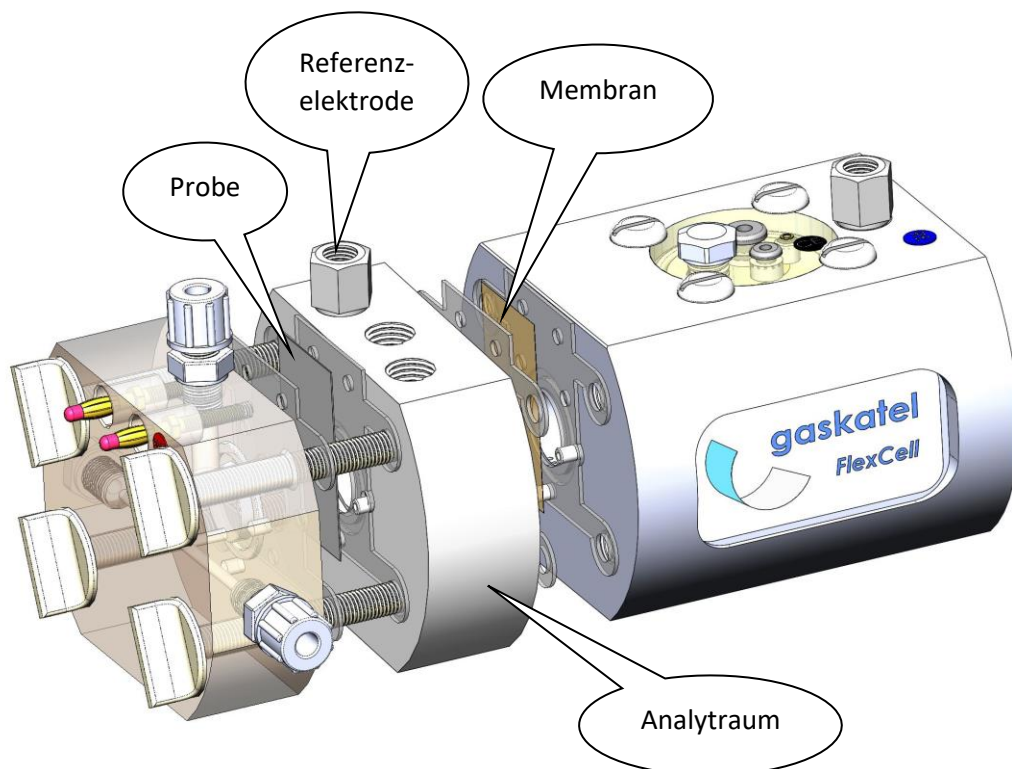
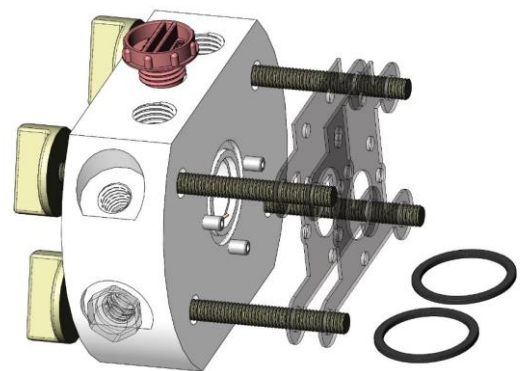
Beim Verschrauben der Zellbauteile ist darauf zu achten, dass die Schrauben nach und nach diagonal zueinander angezogen werden. Es darf kein Spalt zwischen den Bauteilen entstehen. Ziehen Sie die Schrauben insbesondere bei Verwendung der Flachdichtungen nur handfest an. Leckagen entstehen meist durch ungleichmäßig angezogene Schrauben und nicht durch zu schwach angezogene. Ist das gegeben, können Sie die Kontaktschrauben nun mit dem Steckschlüssel wieder hereindrehen und handfest anziehen, damit Sie die Elektrode kontaktieren.

2. Befüllen der Messzelle

Die Zelle kann durch die Öffnung im Deckel mit ca. 30 ml Elektrolyt befüllt werden. Gießen Sie die letzten ml langsam ein; beobachten Sie die ggf. verzögert ansteigende Füllhöhe in der Bohrung für die Referenzelektrode. Diese sollte maximal zur Hälfte gefüllt sein, um ein Überlaufen bei Einstellen der Referenzelektrode zu vermeiden. Sollte sich die Bohrung nicht mit Elektrolyten füllen, blockiert eine Luftblase in der Haber-Luggin-Kapillare den Elektrolytfluss. Stellen Sie die Messzelle etwas schräg, damit die Luftblasen entweichen können.

3. Verwendung des Analytraums mit Membran

Zusätzlich kann noch eine Zwischenplatte (Analytraum) eingesetzt werden. Diese sind optional aus PP bzw. PTFE erhältlich und werden mit den notwendigen, längeren Schrauben ausgeliefert. Zwischen Analytraum und Gegenelektrodenraum wird eine Membran eingesetzt. Diese Membran trennt dann Anolyt und Katholyt. Die Arbeitselektrode wird so vor den Reaktionsprodukten der Gegenelektrode geschützt.



Beachten Sie bei der Auswahl der Membran auf die Elektrolytbeständigkeit und die ionentauschenden Eigenschaften der Membran.

Damit das Potential der Arbeitselektrode gemessen werden kann, muss die Referenzelektrode in den Analytraum eingesetzt werden.

Haben Sie einen schlecht leitfähigen Elektrolyten, kann aufgrund dieser Leitfähigkeitsprobleme in der Haber Luggin Kapillare der Potentiostat in Schwingungen geraten. Wenn Sie in diesem Fall den Analytraum mit einer sehr viel niederohmigen Haber-Luggin-Kapillare verwenden, sollten die Probleme behoben sein.

Man kann mit dieser Anordnung auch Membranwiderstände messen. Dazu werden dann zwei Referenzelektroden benötigt. Eine wird in den Analytraum und die Zweite wie gewohnt in die Bohrung des Elektrolytraums eingesetzt.

4. Reinigung der Messzellen

Meist reicht es, die Zelle nach dem Auseinanderbauen gründlich mit Wasser zu spülen. Ablagerungen können mechanisch mit einer passenden Laborbürste entfernt werden. Hartnäckige Metallablagerungen wie Silber oder Kupfer können mit Salpetersäure entfernt werden.

5. Troubleshooting

Fehler	Mögliche Ursache	Überprüfen
Zelle heizt nicht auf 80°C (PP) 150°C (PTFE)	Kontaktprobleme	Anschlusskabel der Heizelemente kontrollieren
	PTC Heizelement im Silikon defekt	Widerstand der Heizelemente im kalten Zustand messen: PTFE-Messzelle: 5 Ohm PP-Messzelle: 3 Ohm
Potentiostat geht in Überspannung	Kontaktprobleme	Kabel vom Potentiostaten überprüfen
	Pt-Gegenelektrode	Gegenelektrode ausbauen und Zustand überprüfen
Falsches Potential	Gasblasen vor Referenzelektrode	Referenzelektrode um einige Zentimeter auf und ab bewegen
	Gasblasen in Haber-Luggin-Kapillare	Mit einem Saugball Luft aus der Referenzelektrodenbohrung herausaugen
Verrauschtes Signal	Impedanz der Referenzelektrode oder der Haber-Luggin-Kapillare zu hoch	Strombereich des Potentiostaten anpassen
		Verwendung des Analytraums: Referenzelektrode dann im Analytraum einsetzen
Elektrolytverlust	Verschraubungen nicht verschlossen	Verschraubungen nachziehen
	O-Ring oder Silikondichtung sitzt nicht richtig	Sitz der Kontaktschrauben sowie Fixierstifte überprüfen

Betriebsbedingungen

	FlexCell PTFE	FlexCell PP
Nennspannung	< 50 VAC	< 50 VAC
Arbeits- / Gegenelektrode:	< 75 VDC	< 75 VDC
Nennstrom	max. 3 A	max. 3 A
Arbeits- / Gegenelektrode:		
pH-Bereich:	pH -2 bis pH 16	pH -2 bis pH 16
Temperatur:	10°C bis 150°C	10°C bis 80°C
Druck:	max. 200 mbar	max. 200 mbar
Maximale empfohlene Messdauer:	24 h	24 h

Technische Daten

	FlexCell PTFE	FlexCell PP
Abmessungen: ohne Analytraum, überstehende Verschraubungen, Schrauben	132 mm x 100 mm x 75 mm	
Elektrolytvolumen:	30 ml	
Material Gegenelektrodenraum:	Polytetrafluorethylen	Polypropylen
Material Deckel Gegenelektrodenraum:	Polysulfon	
Material Arbeitselektrodenhalter	Polysulfon	Polymethyl- methacrylat
Aktive Probenfläche:	3 cm ²	
Arbeitselektrode Probengröße:	30 mm x 50 mm	
Kontaktierung Arbeitselektrode:	2 Lamellenstecker 4 mm, vergoldet	
Dichtungen Arbeitselektrode:	Silikondichtungen, O-Ringe EPDM	
Verschraubungen Gasversorgung:	ECTFE G 1/8" für 6 / 4 mm Schlauch	PP G1/8" für 6 / 4 mm Schlauch
Heizelemente (in Silikon gegossen):	200W, 30V	80W, 30V
Gegenelektrode:	Spirale Pt/Ir-Draht, Ø 0,25 mm mit vergoldeter 2 mm Buchse	
Kontaktierung Gegenelektrode:	2 mm Bananenbuchse, vergoldet	
Befestigungsschrauben:	Polyamid PA 6.6	

Entsorgung

Die Messzellen dürfen nicht über den Hausmüll entsorgt werden. Bitte entsorgen Sie die Messzellen gemäß den örtlichen Bestimmungen in einer getrennten Sammlung für Elektro- und Elektronikgeräte.

Bei kostenfreier Zusendung (ausreichend frankiertes Paket) an uns, entsorgen wir die Messzellen aus unserer Produktpalette kostenlos.

Haftungsausschluss

Das Produkt wird kontinuierlich weiterentwickelt. Aus diesem Grund ist es möglich, dass Teile der Anleitung, technische Daten oder Bilder in dieser Anleitung von dem vor Ihnen liegenden Produkt geringfügig abweichen. Die Angaben in dieser Anleitung dienen lediglich der Verdeutlichung, wie das Produkt zu handhaben ist.

Bei Unklarheiten können Sie uns gern jederzeit kontaktieren.

Rechtsansprüche auf Grund dieser Anleitung können nicht geltend gemacht werden.

Operating Instructions

Table of contents

Overview	2
Delivery scope	2
Declaration of conformity	4
General information	4
About these instructions	4
Intended use	4
Safety instructions	5
Use	6
Device overview	6
Operation	12
Operating conditions	17
Technical data	18
Disposal	19
Exclusion of liability	19

Overview

Delivery scope FlexCell PTFE 83100

- 1 FlexCell PTFE with
 - 1 Working electrode holder PSU (80547-PSU)
 - 2 Straight connections ECTFE G1/8" (80013)
 - 2 Multilam plugs (89030 (89030)
 - 3 PTFE Pins Ø 4 x 9.5 mm (80029)
 - 1 Screw plug G1/8" PTFE (80031)
 - 1 Counter electrode compartment PTFE
 - 1 PSU-cover (80515)
 - 1 Grommet EPDM 4/8/11-3 (80040)
 - 1 Grommet EPDM 3/5/8-2 (80041)
 - 4 Round head screw slotted M6x16 PA 6.6 (83004)
 - 1 O-ring EPDM, 40 x 3 mm (80541)
 - 1 Screw plug G1/8" PTFE (80031)
 - 1 Spiral counter electrode Pt-Ir, Ø 0.25 mm (830088-v02)
 - 3 Nafion tubes (83010)
 - 2 Silicone sealings (83001)
 - 4 Wing screws M8x50 PA6.6 (83006)
 - 2 Heating elements 200W, 30V cast in silicone rubber (83013)
 - 1 Screw plug G1/4" PP (80030)
 - 1 Screw plug G1/8" PTFE (80031)
 - 1 Connection cable for counter electrode CE (89013)
 - 2 Connection cables for working electrode WE (89017)
 - 4 Connection coupling red (89022)
 - 1 Connection coupling black (89023)
 - 2 O-Rings EPDM, 24 x 2 mm (80321)
 - 1 Reducing nipple G1/8" G1/4" PP (80017)
 - 1 Socket wrench screwdriver 6 x125mm 6kt.
 - 1 Manual

Delivery scope FlexCell PP 83200

- 1 FlexCell PP with
 - 1 Working electrode holder PMMA (80547-PMMA)
 - 2 Straight connections PP G1/8" (80012)
 - 2 Multilam plugs (89030 (89030)
 - 3 PTFE Pins Ø 4 x 9.5 mm (80029)
 - 1 Screw plug G1/8" PP (80003)
 - 1 Counter electrode compartment PTFE
 - 1 PSU-cover (80515)
 - 1 Grommet EPDM 4/8/11-3 (80040)
 - 1 Grommet EPDM 3/5/8-2 (80041)
 - 4 Round head screw slotted M6x16 PA 6.6 (83004)
 - 1 O-ring EPDM, 40 x 3 mm (80541)
 - 1 Screw plug G1/8" PP (80003)
 - 1 Spiral counter electrode Pt-Ir, Ø 0.25 mm (830088-v02)
 - 3 Nafion tubes (83010)
 - 2 Silicone sealings (83001)
 - 4 Wing screws M8x50 PA6.6 (83006)
 - 2 Heating elements 80W, 30V cast in silicone rubber (83012)
 - 1 Screw plug G1/4" PP (80030)
 - 1 Screw plug G1/8" PP (80003)
 - 1 Connection cable for counter electrode CE (89013)
 - 2 Connection cables for working electrode WE (89017)
 - 4 Connection coupling red (89022)
 - 1 Connection coupling black (89023)
 - 2 O-Rings EPDM, 24 x 2 mm (80321)
 - 1 Reducing nipple G1/8" G1/4" PP (80017)
 - 1 Socket wrench screwdriver 6 x125mm 6kt.
 - 1 Manual

Optionally available accessories

Hydrogen reference electrode Mini-HydroFlex 81020

Temperature control box 83900

Analyte compartment PTFE 83110

Analyte compartment PP 83210

Declaration of conformity

 This product complies with all EU directives applicable to this product.

General information

About these instructions

Read these instructions carefully. To ensure a long service life and reliable use, all instructions mentioned in this manual must be observed and followed. Please keep these instructions handy.

You can access the instructions and further information at www.gaskatel.com.

Intended use

The FlexCell test cell is suitable for electrochemical measurements on gas diffusion electrodes and other flat samples such as metals.

We supply appropriately cut silicone seals and O-rings made from EPDM. Make sure that the seals are well seated before assembling the test cells.

The test cells are designed for the typical three-electrode set-up. A counter electrode is already integrated.

Both test cells can be heated via integrated heating elements. They may only be operated with the [Gaskatel temperature control box 83900](#).

They are connected in parallel to the temperature control box.

The [test cell FlexCell PTFE](#) may be operated up to **150°C**.

The test cell [FlexCell PP](#) measuring cell may be operated up to **80°C**.

The [filling level of the electrolyte must be checked regularly](#), as the level can change significantly during the measurement.

The measuring cells may only be operated in a laboratory environment.

Safety instructions



The FlexCell test cells are only intended for the above-mentioned purpose.

The manufacturer is not liable for damage resulting from improper use.

Observe the following instructions, otherwise the test cells may be damaged or measurement results may be falsified.

When working with chemicals, all relevant safety regulations of the manufacturer and the laboratory must be observed.



The cell heater and / or the cell current you apply can heat the test cell over 80°C/150°C.

The test cells must be placed on a base that is insensitive to heat. Do not place heat sensitive things on the half cell.

Do not place inflammable things near the half cell.

Pay attention to a correct lining of your measurement and heating cable.



Select cable insulations with a reasonable temperature specification. Else there is a risk of an electrical shortcut and fire hazard.



Electrolyte vapours are constantly emitted from the test cell according to the vapour pressure curve.

The test cell should be operated on a laboratory tray that can safely hold the entire filled electrolyte volume in case of leakage.

Protect electrical / electronic equipment by a large distance, partitions or operation under a fume cupboard.



Wear safety glasses.

The electrolyte can splash out of the test cell in the event of pressure surges on the gas inlet or when the boiling point is reached.

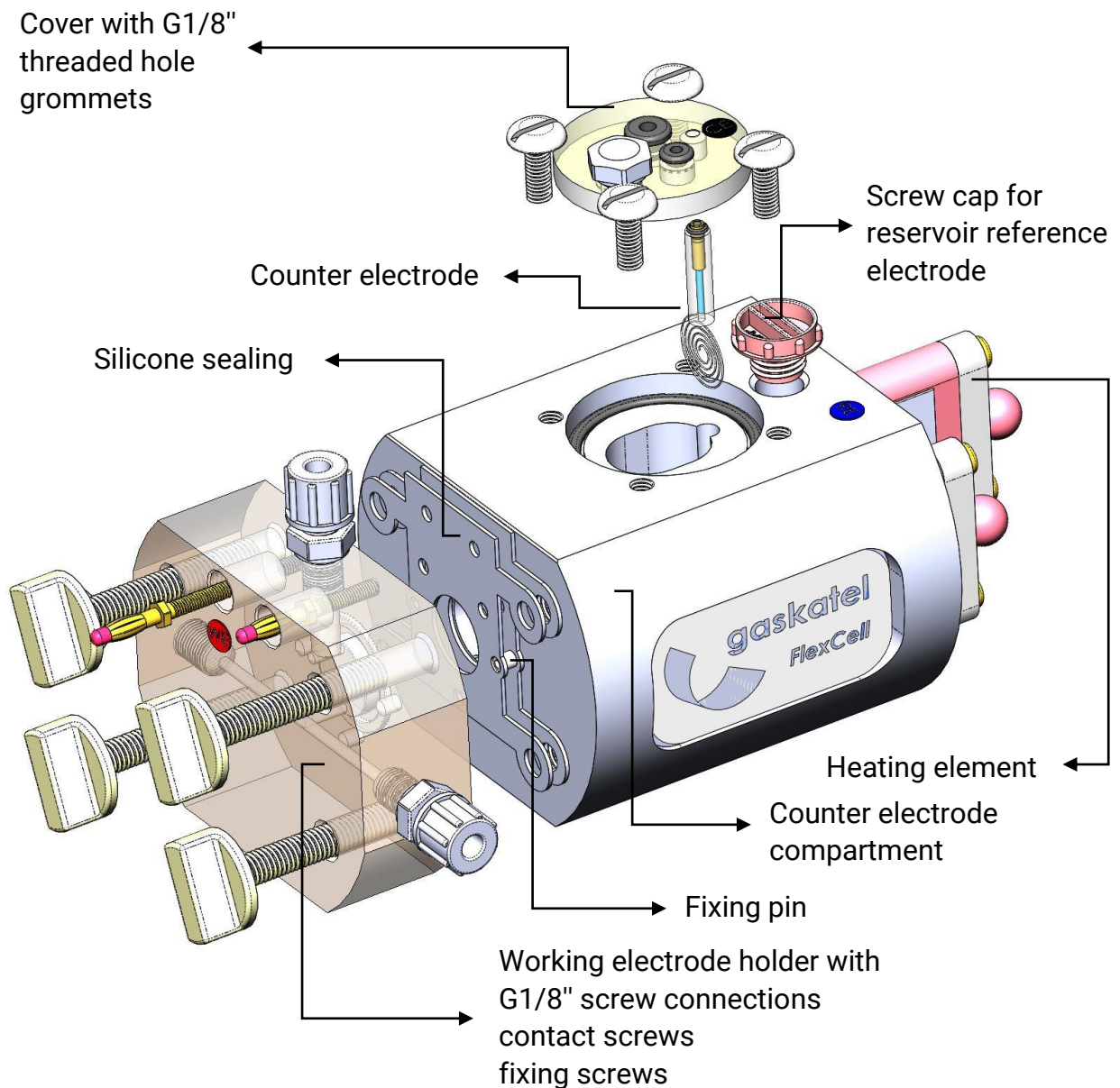


The operator of the test cell must be equipped with adequate laboratory protective equipment according to the safety data sheets and specifications for your electrolyte.

Use

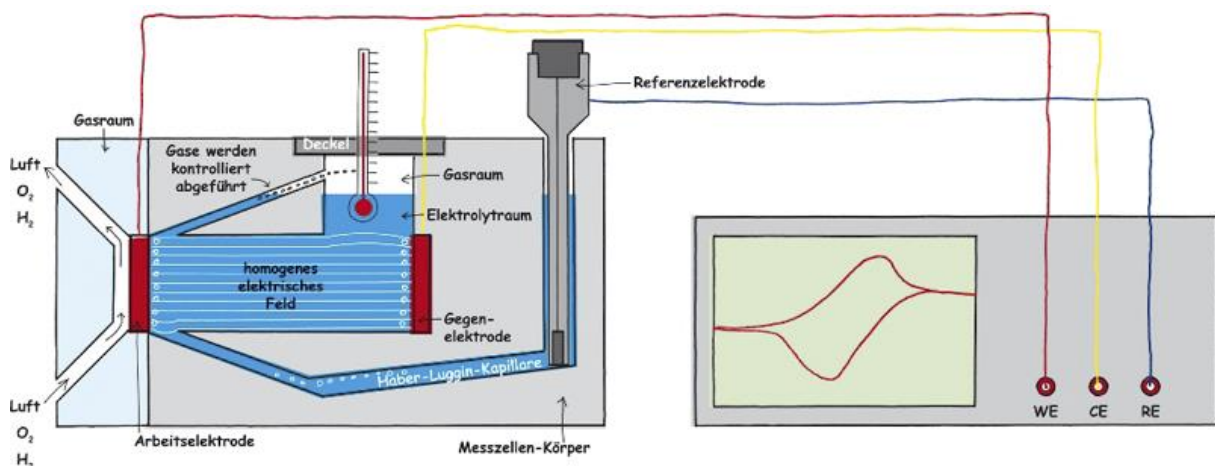
Device overview

Layout



Principle of test cell FlexCell

To characterise electrochemical processes, the so-called three-electrode arrangement is used. The three-electrode arrangement consists of the working electrode (measuring electrode), the reference electrode (sensor electrode) and the counter electrode. These kinds of measurements are usually controlled by potentiostats or galvanostats. Electrochemical test cells have not been standardized yet. Therefore, there are many different types, some with serious errors. Through many years of experience, especially in the fuel cell and battery sector as well as corrosion measurements, Gaskatel has successfully constructed an electrochemical test cell that largely eliminates or minimises these known errors.



Made of plastic

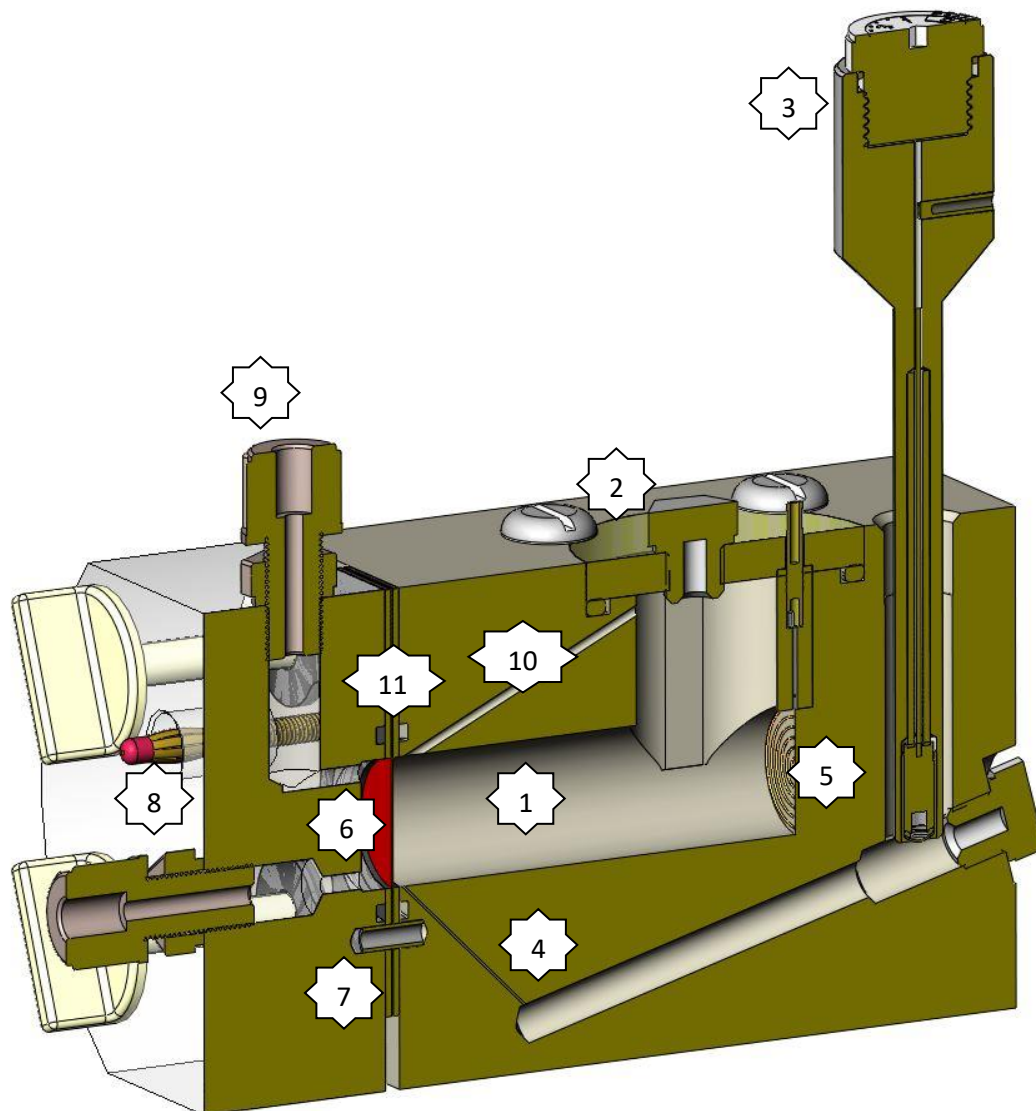
In contrast to the usual measuring cells, Gaskatel test cells are made of PTFE or PP, because glass is a poor material. For one thing, it breaks quickly. For another, it is chemically stable only to a limited extent, because silicates dissolve. This is a particular problem with aggressive solutions such as alkalis.

But also, for light sensitive electrolytes glass is an insufficient material.

In very poorly conductive electrolytes, the conductive silicate layers cause an uneven field line distribution.

Gaskatel test cells made of PTFE and PP are characterised by high mechanical stability and high chemical resistance. The plastics have no influence on the field line distribution.

Detailed view of the test cell FlexCell



Counter electrode compartment (1)

Only test cells with a tubular arrangement with equally sized measuring and counter electrodes guarantee a parallel field line distribution.

Parallel field lines in turn guarantee parallel equipotential surfaces and thus a reproducible potential measurement, as the reference electrode measures on these potential surfaces.

Gaskatel test cells have such parallel field lines, as the working and counter electrodes have the same size and are arranged parallel to each other due to the tubular electrolyte space.

To minimise water vapour losses, the cell is closed with a cover made of PSU (2).

Reference electrode (3)

Gaskatel test cells are optimised for the use of the reversible hydrogen reference electrodes (RHE) Mini-Hydroflex.

In contrast to the usually used calomel or silver electrodes, these hydrogen reference electrodes do not introduce any foreign electrolyte into the measuring solution. This is very important for corrosion measurements, for example, where the smallest amounts of chloride can drastically influence and falsify the results.

Most electrochemical reactions are pH dependent. This is often compensated by the use of Mini-HydroFlex, because Mini-HydroFlex itself is also pH-dependent.

Position of the reference electrode – Haber-Luggin-capillary (4)

For precise potential measurements it is necessary that the reference electrode is positioned close to the working electrode.

To reduce the voltage drop across the electrolyte, the so-called IR drop, Haber-Luggin capillaries are used. However, for measurement results to be comparable between cells, the Haber-Luggin capillary must meet very precise and reproducible requirements.

The field lines in the electrolyte must not be disturbed (small diameter). In turn, a large diameter is necessary for low electrolyte resistance. Therefore, the capillaries in Gaskatel test cells are located outside the electrolyte space. This allows a slightly larger diameter without disturbing the field lines.

The capillary must end at a defined, fixed distance from the working electrode. From a quality assurance point of view, it is also important that all these factors are kept constant for different half-cells.

This is where the precision of CNC manufacturing in plastic helps. The Gaskatel measuring cells have very precise Haber-Luggin capillaries that end at the working electrode. This makes the measurements very precise and comparable.

The capillaries must not be blocked by gas bubbles, as this leads to contact losses during the potential measurement. The resistance then increases dramatically and the potentiostat starts to oscillate.

Therefore, the Haber-Luggin capillaries in the FlexCell measuring cells are filled with a solid electrolyte.

Counter electrode (5)

The counter electrode must be electrochemically resistant so that no foreign ions are introduced into the electrolyte.

The overvoltage should be low, otherwise the temperature in the electrolyte will rise sharply.

The FlexCell test cells have a platinum-iridium spiral with a wire thickness of 0.25 mm as a counter electrode. The wire is connected to a gold-plated 2 mm banana socket on the cover.

Working electrode (6)

The working electrode is placed between two seals. To prevent the seals from slipping, there are 3 PTFE pins (7). For fitting between these pins, the sample must be cut to the dimensions 30 mm x 50 mm.

If you want to use electrodes of other geometries, you can simply remove these PTFE pins.

If the working electrode is a gas diffusion electrode with a non-conductive gas diffusion layer such as porous PTFE, then the PTFE film must be removed about 1 cm from the edge so that the sample can be contacted there. The catalyst mass can also be removed carefully on this piece. This prevents air from entering the sample from the outside and is especially important for measurements on nickel hydrogen electrodes.

Contact working electrode (8)

Two 4 mm gold-plated multilam plugs press onto the working electrode from the rear. If the contact is not sufficient, the multilam plugs can be tightened with a socket spanner. Make sure that these plugs are clean. Replace these plugs if the gold-plated layer no longer looks sufficiently good. This also applies to all measuring cables.

Gas supply (9)

For measurements on gas diffusion electrodes, these must be supplied with gas. Here, it is done via the working electrode holder, made of transparent plastic so that the electrode can be observed. It has two connections: the gas inlet at the top and the gas outlet at the bottom. If liquid gets through the electrodes, it can be removed with the gas flow.

Gas bubbles (10)

There cannot be any electrolyte where the gas bubbles stick to the electrode. Gas bubbles can block the reaction surface. Local elements can form. Gaskatel test cells have an additional opening through which any gas bubbles that form are removed in a controlled manner.

Crevice corrosion (11)

If the sample is not properly sealed, an electrochemical reaction may take place underneath the sealing or even outside of the active area. A proper sealing is essential. Oxygen may only enter in a controlled manner.

Flat sealings have proven successful with very noble materials, thin samples or gas diffusion electrodes.

O-ring seals should be used with base materials such as steel, aluminium, etc.

The measuring cells are therefore supplied with the appropriate O-rings and appropriately cut silicone flat sealings.

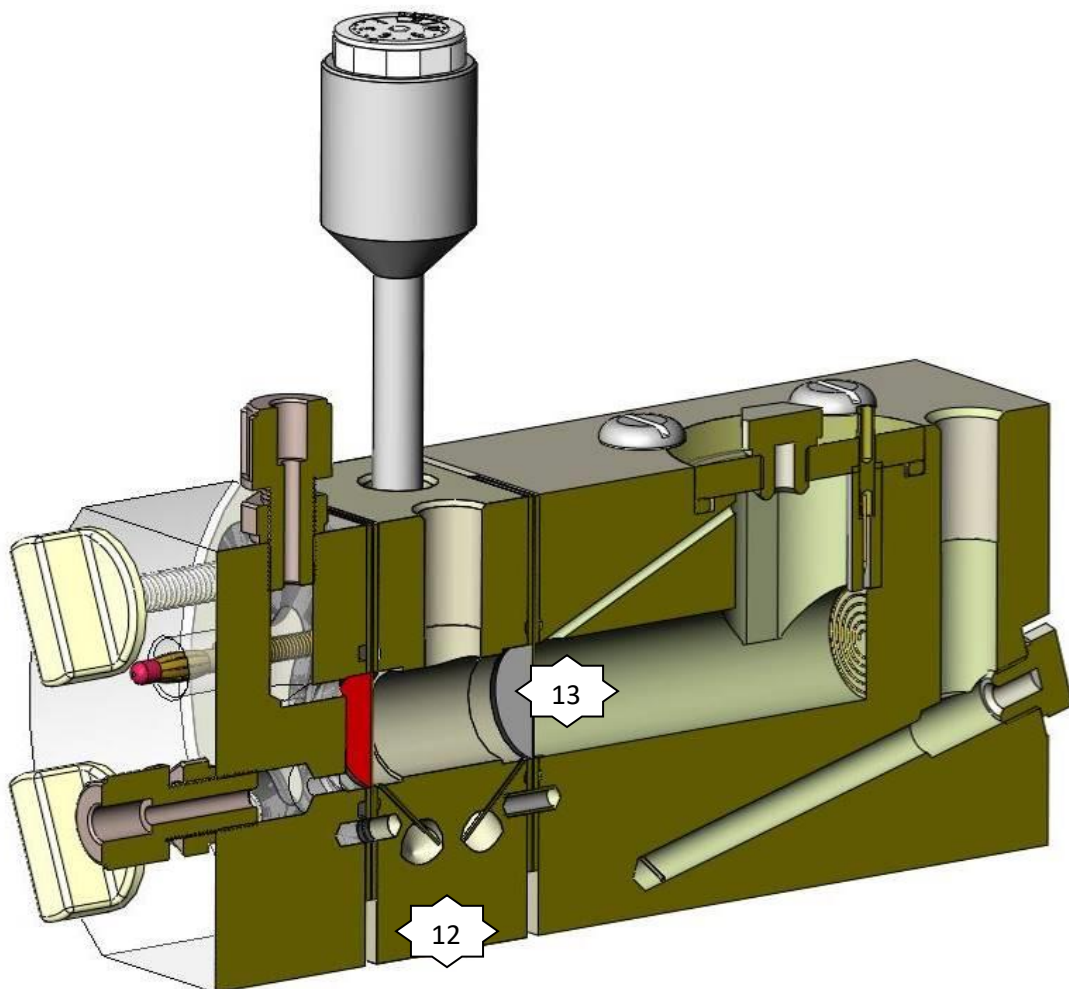
Reaction products of the counter electrode – analyte compartment (12)

Often very aggressive ions are produced at the counter electrode. Depending on the electrolyte, peroxides, perchlorates or persulphates etc. can be produced. Even in the smallest quantities may initiate corrosion on the working electrode.

Therefore, Gaskatel offers an intermediate plate (analyte compartment) to place a membrane (13) between the counter and working electrode. In this way, working and counter electrode are separated from each other.

The reference electrode must then be installed in this analyte compartment.

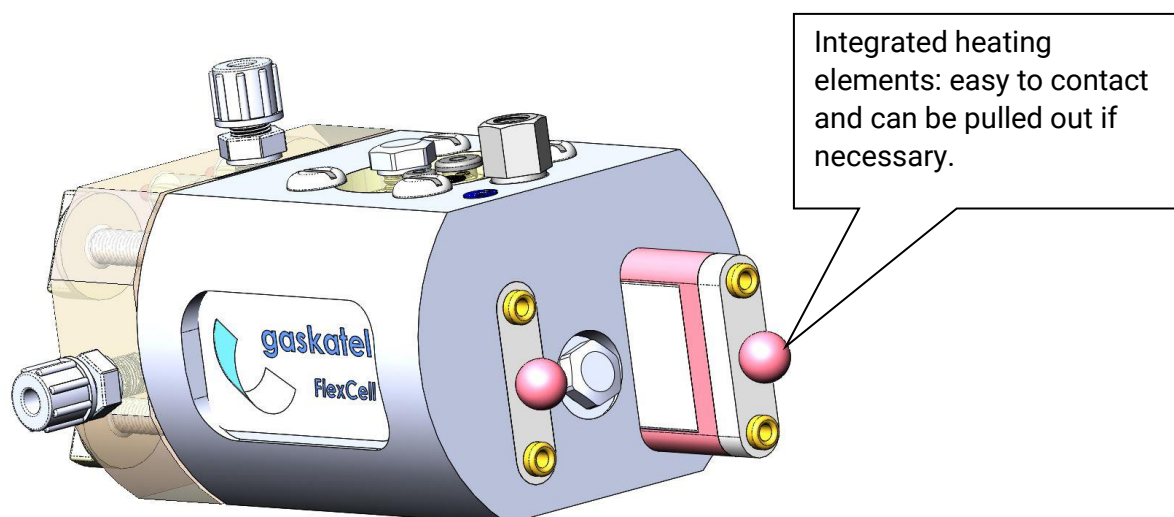
Corresponding Haber-Luggin capillaries with solid electrolyte are of course available in the analyte compartment.



Temperature

Many processes take place at higher temperatures. Therefore, it is often necessary to heat the test cells.

Gaskatel FlexCell test cells can be heated via integrated heating elements. These are placed into corresponding boreholes and can simply be pulled out before cleaning the test cells.



Please use our temperature control box 83900 for temperature control, because only a well-regulated temperature ensures comparable measurement results.

Operation

1. Assembling the test cell

First, the working electrode may have to be cut to size:

Width 30 mm, length 50 mm

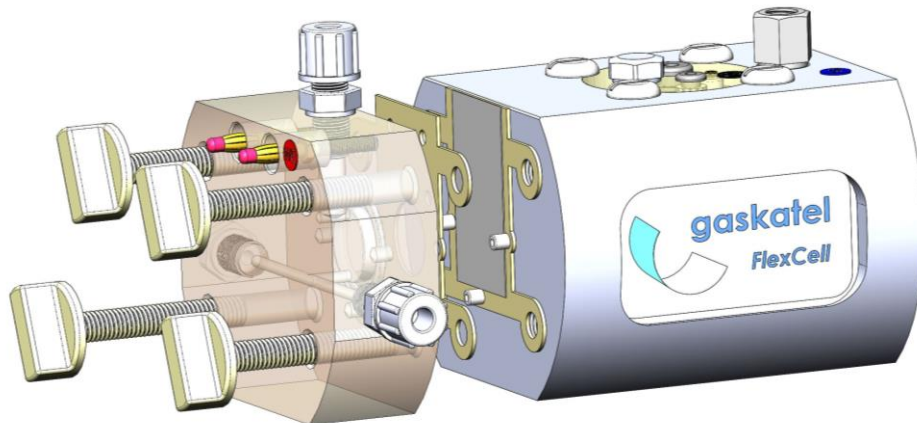
The thickness of the working electrode is almost arbitrary.

The active area in the electrolyte is 3 cm².

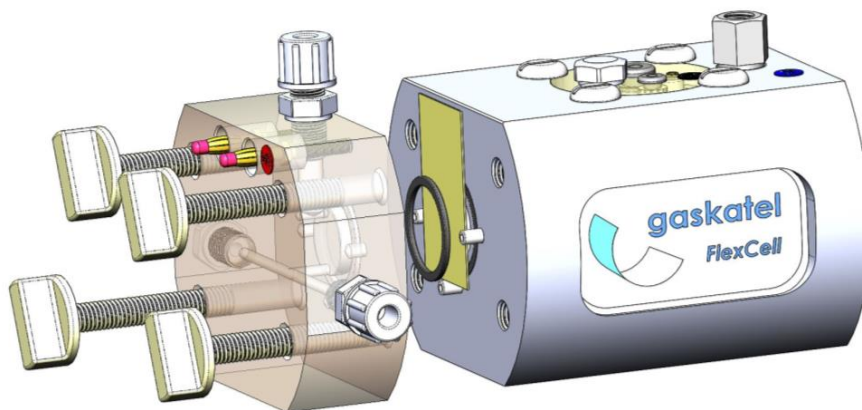
The contact screws in the working electrode holder must be turned out a little so that the electrode cannot touch these contacts at first.

The cut working electrode is placed between the two silicone sealings or EPDM O-rings.

The fixing pins ensure that the electrode cannot slip.



FlexCell with inserted gas diffusion electrode between the silicone sealings



FlexCell with inserted metal sheet between the O-rings

When screwing the cell components together, make sure that the screws are tightened diagonally to each other one after the other. There must be no gap between the components. Tighten the screws only hand-tight, especially when using the flat gaskets. Leakage is usually caused by unevenly tightened screws and not by too weakly tightened ones.

If this is the case, you can now screw the contact screws back in with the socket spanner and hand-tighten them so that you contact the electrode.

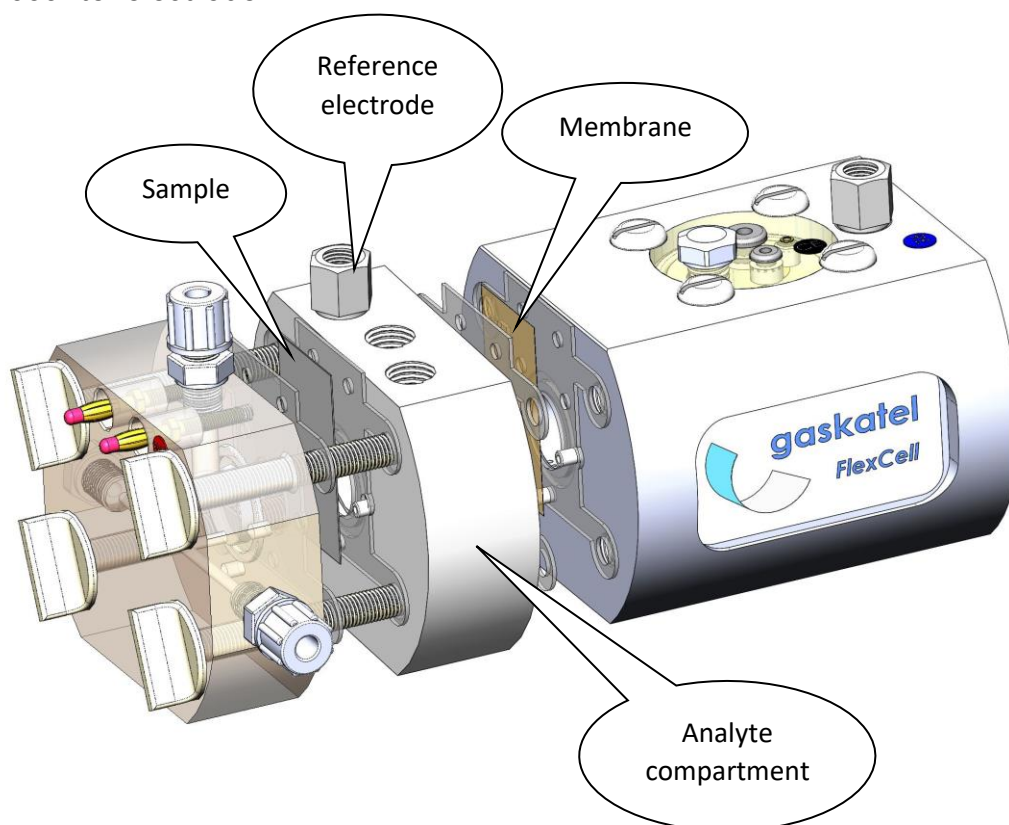
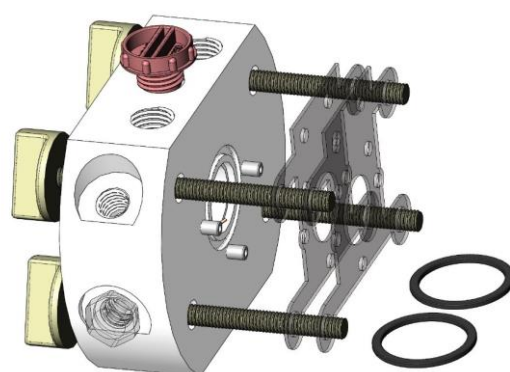
2. Filling of the test cell

The cell can be filled with approx. 30 ml of electrolyte through the opening in the cover. Pour in the last ml slowly; observe the filling level in the hole for the reference electrode, which may rise with a delay. This should be filled to a maximum of halfway to avoid overflowing when setting the reference electrode.

If the hole does not fill with electrolyte, an air bubble in the Haber-Luggin capillary blocks the electrolyte flow. Set the measuring cell at a slight angle so that the air bubbles can escape.

3. Use of the analyte compartment with membrane

In addition, an intermediate plate (analyte compartment) can be inserted. These are optionally available in PP or PTFE and are supplied with the necessary longer screws. A membrane is inserted between the analyte compartment and the counter electrolyte compartment. This membrane separates anolyte and catholyte. The working electrode is thus protected from the reaction products of the counter electrode.



When selecting the membrane, pay attention to the electrolyte resistance and the ion-exchanging properties of the membrane.

For the potential measurement of the working electrode, the reference electrode must be placed into the analyte compartment.

If you have a bad conducting electrolyte, the potentiostat may start to oscillate due to these conductivity problems in the Haber-Luggin capillary. In this case, if you use the analyte compartment with a much lower resistance Haber-Luggin capillary, the problems should be solved.

You can also measure membrane resistances with this arrangement. Two reference electrodes are then needed. One is inserted into the analyte compartment and the second into the bore of the electrolyte compartment as usual.

4. Cleaning of the test cells

Usually, it is sufficient to rinse the cell thoroughly with water after disassembly.

Deposits can be removed mechanically with a suitable laboratory brush.

Stubborn metal deposits such as silver or copper can be removed with nitric acid.

5. Troubleshooting

Error	Possible causes	Check
Cell temperature does not exceed 80°C (PP) 150°C (PTFE)	Bad contact	Check the connecting leads of the heating elements
	PTC heating element in silicone is defect	Measure the resistance of cold the heating elements: PTFE-Test cell: 5 Ohm PP-Test cell: 3 Ohm
Potentiostat is going in overpotetnial	Bad contacts	Check the connecting leads of the potentiostat
	Pt counter electrode	Remove the counter electrode and check its condition
False potential	Gas bubbles in front of the reference electrode	Move the reference electrode a little up and down
	Gas bubbles in Haber-Luggin capillary	Suck air out of the reference electrode hole with a pipette ball
Noisy signal	Impedance of the reference electrode or Haber-Luggin capillary is too high	Adjust the current range of the potentiostat
		Use the analyte compartment: reference electrode must be set in the analyte compartment
Electrolyte leakage	Plastic wing screws not tightened	Tighten the wing screws
	O-ring or silicone sealing is not placed properly	Check the position of the contact screws and fixing pins.

Operating conditions

	FlexCell PTFE	FlexCell PP
Nominal voltage working- / counter electrode:	< 50 VAC < 75 VDC	< 50 VAC < 75 VDC
Nominal current working- / counter electrode:	max. 3 A	max. 3 A
pH-range:	pH -2 bis pH 16	pH -2 bis pH 16
Temperature:	10°C bis 150°C	10°C bis 80°C
Pressure:	max. 200 mbar	max. 200 mbar
Maximum recommended measurement duration:	24 h	24 h

Technical data

	FlexCell PTFE	FlexCell PP
Dimensions: without analyte compartment, protruding screw connections, screws	132 mm x 100 mm x 75 mm	
Electrolyte volume:	30 ml	
Material of counter electrode compartment:	Polytetrafluorethylene	Polypropylene
Material of cover counter electrode compartment:	Polysulfone	
Material of working electrode holder	Polysulfone	Polymethyl- methacrylat
Active sample area:	3 cm ²	
Working electrode sample size:	30 mm x 5 mm	
Contacts working electrode:	2 multilam plugs 4 mm, gold-plated	
Sealings working electrode:	Silicone sealings, O-Rings EPDM	
Screw fitting gas supply:	ECTFE G 1/8" für 6 / 4 mm tube	PP G1/8" für 6 / 4 mm tube
Heating elements (cast in Silicone):	200W, 30V	80W, 30V
Counter electrode:	Spirale Pt/Ir-Draht, Ø 0,25 mm	
Contact counter electrode:	2 mm banana socket, gold-plated	
Fixing screws:	Polyamide PA 6.6	

Disposal

The test cell must not be disposed of with household waste. Please dispose of the test cell in accordance with local regulations in a separate collection for electrical and electronic equipment.

If sent to us free of charge (sufficiently stamped package), we will dispose of the used test cell from our product range free of charge.

Exclusion of liability

The product is subject to continuous further development. For this reason, it is possible that parts of the instructions, technical data or images in these instructions may differ slightly from the product in front of you. The information in these instructions is only intended to clarify how the product is to be handled.

If you have any questions, please do not hesitate to contact us.

Legal claims based on these instructions cannot be asserted.